

LINEAR MODULES

LINEAREINHEIT MIT KUGELGEWINDETRIEB



TT SERIES

Use and maintenance - *Bedienungs- und Wartungsanleitung*

ROLLON®
Linear Evolution

Lubrication - Schmierung

Insert the tip of the oil can in the specific grease nipples.

- A** - Linear block
- B** - Ball screw nut

Repeat this operation for the linear block every 5000 Km or 1 year use, based on the value reached first.

Stecken Sie den Adapter der Schmierpumpe auf den Schmiernippel am Laufwagen auf und füllen Sie die entsprechende Nachschmiermenge je Schmieranschluss ein.

- A** - Linearführungswagen
- B** - Kugelgewindetriebmutter

Wiederholen Sie diesen Vorgang für die Linearführungswagen alle 5000 Km oder nach einem Jahr, je nachdem welcher Fall zuerst eintritt.

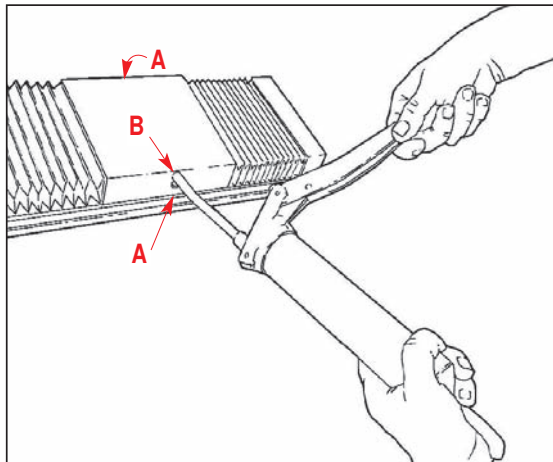
Type of lubricant: Lithium soap grease of class No 2.

Zu verwendender Schmierstoff: Lithiumverseiftes Fett der Konsistenzklasse NLGI 2.

Quantity of lubricant necessary for linear block re-lubrication:

Empfohlene Schmiermenge für die Wagen:

TT 100	1,4 g/Schmiernippel	unit/Einheit: g
TT 155	1,6 g/Schmiernippel	unit/Einheit: g
TT 225	2,8 g/Schmiernippel	unit/Einheit: g
TT 310	5,6 g/Schmiernippel	unit/Einheit: g



For specially stressed applications or difficult environmental conditions, lubrication should be carried out more frequently.

Bei besonderen Bedingungen (hohe Belastungen, starke Verschmutzung, etc.) bitte Nachschmierintervalle und Schmierstoff vom Hersteller bestimmen lassen. Für weitere ausführliche Informationen wenden Sie sich bitte an unsere Anwendungstechnik.

Lubrication - Schmierung

Ball screws

The ball screw nuts of **ROLLON TT** -series linear stages must be re-lubricated every $50 \cdot 10^6$ revolutions. Therefore, using the following conversion table, according to the lead of the screw, they must be re-lubricated on reaching the linear travel (in km) indicated.

Type/Typ	Quantity [g] for grease nipple Menge [g] pro Schmiernippel
12-05	0,3
12-10	0,3
16-05	0,6
16-10	0,8
20-05	0,9
20-20	1,7
25-05	1,4
25-10	1,7
25-25	2,4
32-05	2,3
32-10	2,8
32-32	3,7

Kugelgewindetrieb

Die für die **Rollon** Lineartische der TT Serie verwendeten Spindeln sind nach $50 \cdot 10^6$ Umdrehungen zu schmieren. Gemäß der folgenden Umrechnungstabelle sind sie je nach Steigung bei Erreichen des (in km) angegebenen linearen Weges nachzuschmieren.

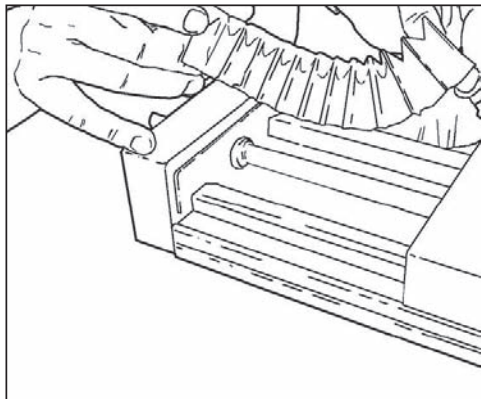
N° turn/linear path comparison table Vergleichstabelle Anz. Umdrehungen zu linearem Weg	
Turns / Umdrehungen	$50 \cdot 10^6$
Lead / Steigung 5	250 km
Lead / Steigung 10	500 km
Lead / Steigung 20	1000 km
Lead / Steigung 25	1250 km
Lead / Steigung 32	1600 km

Remove/replace protection bellows - *Entfernung / Austausch der Faltenbälge*

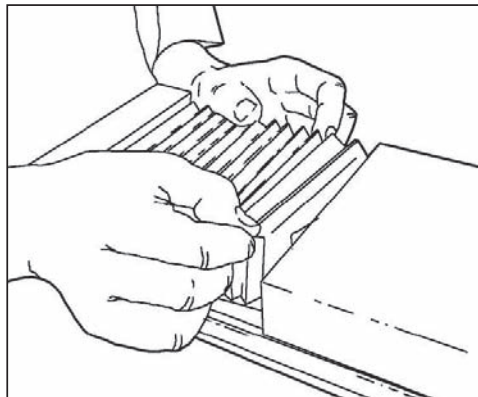
The bellow is fixed by hanging in its ends behind a metal sheet (except TT310, which is fixed by VELCRO tape).

To remove the bellow, take it at two sides at the end and lift.

Operate in the opposite way to reassemble.



Der Faltenbalg wird an seinen Enden in eine Metallplatte eingehangen. Seitlich sind die Faltenbälge mit Hilfe einer befestigt. In diese Nut werden die seitlichen Nasen eingehängt (ausgenommen Version TT310, die mit Klettverschluss fixiert ist).



Caution: Do absolutely not remove the endplates of the linear stage, to avoid impairment of the function of the linear stage
Anmerkung: Entfernen Sie auf keinen Fall die Endplatten der Lineareinheit, andernfalls kann die Funktion beeinträchtigt werden.

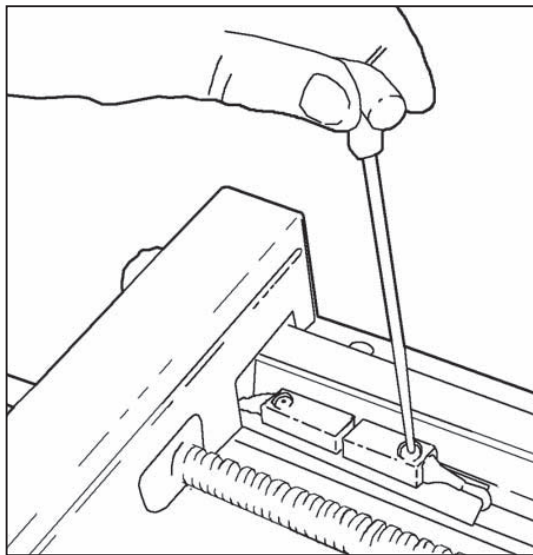
Replacement of proximity switch with standard connection - *Austausch des Näherungsschalters mit Verbindungskabel*

- 1 • Unscrew and remove the fixing screw of the proximity switch.
- 2 • Remove the fixing cable plate outside of the unit.
- 3 • Remove and replace the proximity switch paying attention that the connections and the location of the cables in the slots are as they were in their original condition.
Replace the T-nut to fix the proximity switch in its original position.
Replace the fixing cable plate.

Depending on the installation, it could be necessary to cut and to replace the cable by unsoldering it and to re-solder new cables.

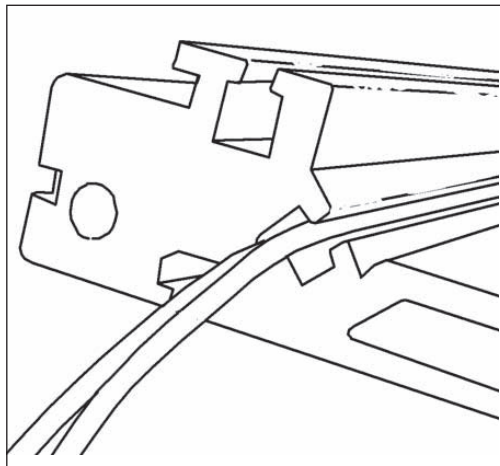
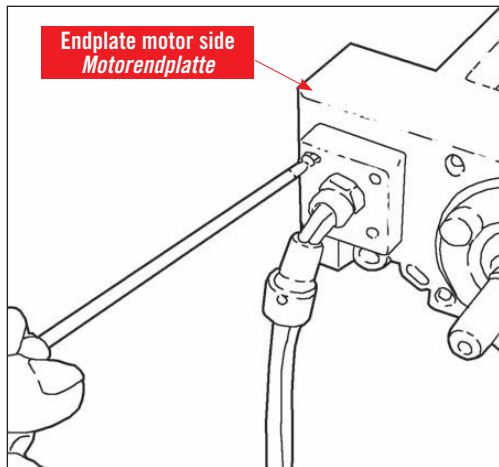
- 1 • *Entfernen Sie die Schraube des Näherungsschalters.*
- 2 • *Lösen Sie die Schrauben und entfernen Sie die Platte, die das Kabel von außen an der Endplatte fixiert.*
- 3 • *Entfernen und ersetzen Sie den Näherungsschalter. Achten Sie dabei darauf, dass die Verbindung und die Platzierung der Kabel in der Nut gleich dem ursprünglichen Zustand sind. Fixieren Sie den Näherungsschalter an seiner ursprünglichen Position in der Nut.
Bringen Sie die Platte, die die Kabel fixiert, wieder an der ursprünglichen Position an der Endplatte an.*

Es könnte erforderlich sein die Kabel zu ersetzen, indem man die alten Kabel ablöst und neue anlötet. Dies ist von der Installation abhängig.



Caution: Do absolutely not remove the endplates of the linear stage, to avoid impairment of the function of the linear stage

**FIRST OF ALL REMOVE THE PROTECTION BELLOWS
ENTFERNEN SIE DEN FALTENBALG, BEVOR SIE MIT DEM AUSTAUSCH BEGINNEN.**



Anmerkung: Entfernen Sie auf keinen Fall die Endplatten der Lineareinheit, andernfalls kann die Funktion beeinträchtigt werden.

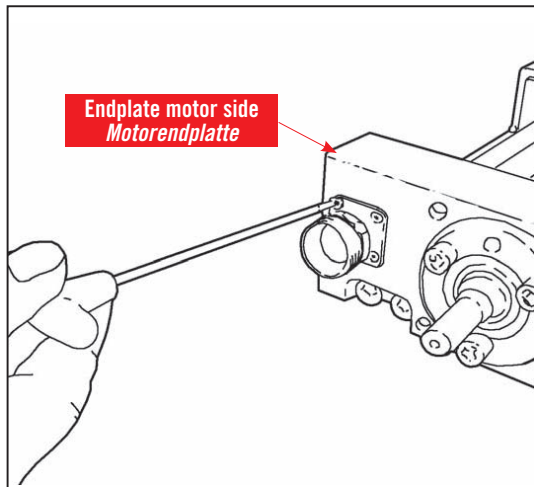
Replacement of proximity switch with connector - *Austausch des Näherungsschalters mit Adapterstecker*

- 4 • Remove the fixed connector outside the unit.
- 5 • Remove and replace the proximity switch paying attention that the connections and the location of the cables in the slots are as they were in their original condition.
Replace the T-nut to fix the proximity switch in its original position.
Replace the connector plate.

Depending on the installation, it could be necessary to cut and to replace the cable by unsoldering it and to re-solder new cables.

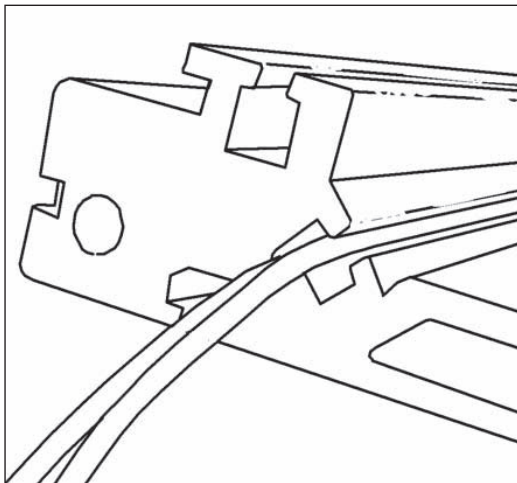
- 4 • *Lösen Sie die Schrauben und entfernen Sie den Adapterstecker an der äußeren Seite der Motorendplatte.*
- 5 • *Entfernen und ersetzen Sie den Näherungsschalter. Achten Sie dabei darauf, dass die Verbindung und die Platzierung der Kabel in der Nut gleich dem ursprünglichen Zustand sind. Fixieren Sie den Näherungsschalter an seiner ursprünglichen Position in der Nut. Bringen Sie den Adapterstecker wieder an der ursprünglichen Position an der Endplatte an.*

Es könnte erforderlich sein die Kabel zu ersetzen, indem man die alten Kabel ablöst und neue anlötet. Dies ist von der Installation abhängig.



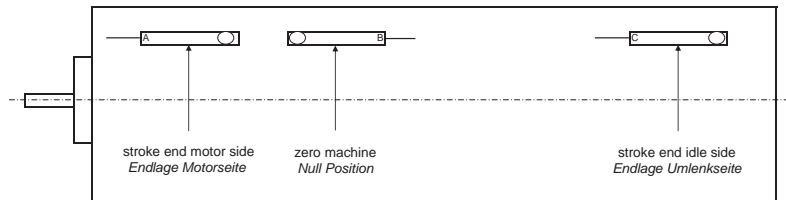
Caution: Do absolutely not remove the endplates of the linear stage, to avoid impairment of the function of the linear stage

**FIRST OF ALL REMOVE THE PROTECTION BELLOWS AND CARRY OUT THE OPERATION INDICATED UNDER POINT 1
ENTFERNEN SIE ZUERST DEN FALTENBALG UND FÜHREN SIE DIE SCHRITTE UNTER PUNKT 1 DURCH**

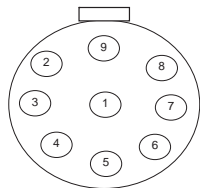


Anmerkung: Entfernen Sie auf keinen Fall die Endplatten der Lineareinheit, andernfalls kann die Funktion beeinträchtigt werden.

Patterns of connection and positioning of proximity switches



TT 155
TT 225

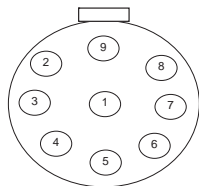
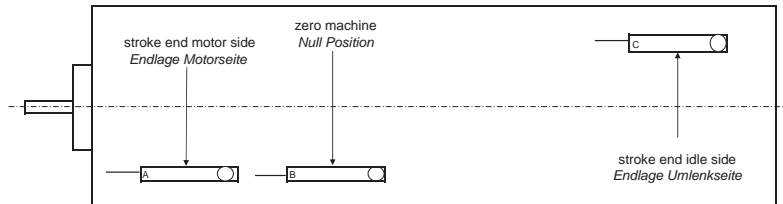


VISTA LATO
CONNECTION OF CABLES
KONTAKTBELEGUNG

Proximity A	Proximity B	Proximity C
1- BLUE / BLAU	4- BLUE / BLAU	7- BLUE / BLAU
2- BROWN / BRAUN	5- BROWN / BRAUN	8- BROWN / BRAUN
3- BLACK / SCHWARZ	6- BLACK / SCHWARZ	9- BLACK / SCHWARZ
1-2-3 (TLW3MB1)	4-5-6 (TLW3MB1)	7-8-9 (TLW3MB1)

Kabelkonfektionierung und Positionierungen des Näherungsschalters

TT 100



VISTA LATO
CONNECTION OF CABLES
KONTAKTBELEGUNG

Proximity A	Proximity B	Proximity C
1- BLUE / BLAU	4- BLUE / BLAU	7- BLUE / BLAU
2- BROWN / BRAUN	5- BROWN / BRAUN	8- BROWN / BRAUN
3- BLACK / SCHWARZ	6- BLACK / SCHWARZ	9- BLACK / SCHWARZ
1-2-3 (TLW3MB1)	4-5-6 (TLW3MB1)	7-8-9 (TLW3MB1)

Warnings - Anmerkungen



**ATTENTION WHEN INSTALLING AND MOVING.
HEAVY EQUIPMENT.**
*VORSICHT BEI TRANSPORT UND MONTAGE VON SCHWEREN
GEGENSTÄNDEN.*



DO NOT OVERLOAD. AVOID TORSIONAL STRESS.
KOMPONENTEN NICHT ÜBERLASTEN ODER VERDREHEN.



AVOID EXPOSURE TO ATMOSPHERIC AGENTS.
*VERMEIDEN SIE ES DIE LINEAREINHEIT DER WITTERUNG
AUSZUSETZEN.*



**IT IS ADVISABLE TO PRE-TEST THE MOTOR BEFORE
CONNECTING AND ASSEMBLING ON THE REDUCTION UNIT.**
*ES WIRD EMPFOHLEN, DEN MOTOR VOR DER MONTAGE AN
GETRIEBE UND LINEAREINHEIT ZU TESTEN.*



AVOID DAMAGE. ALWAYS USE APPROPRIATE TOOLS.
*BENUTZEN SIE IMMER GEEIGNETES WERKZEUG UM
BESCHÄDIGUNGEN ZU VERMEIDEN.*



**PAY ATTENTION TO MOVING PARTS. DO NOT REST
OBJECTS ON THE AXLE.**
*ACHTEN SIE AUF BEWEGLICHE TEILE. LASSEN SIE KEINE
TEILE AUF DER LINEAREINHEIT LIEGEN.*



**INSTALLATIONS: CHECK THE DEPTH OF THREADS ON
MOVING PARTS.**
*PRÜFEN SIE BEI DER MONTAGE DIE GEWINDETIEFE VON
BEWEGLICHEN TEILEN*

**FOR FURTHER INFORMATION ABOUT TECHNICAL CHARACTERISTICS, REFER
TO OUR SPECIFIC DOCUMENTATION.**
*FÜR WEITERE TECHNISCHE DETAILS VERWEISEN WIR AUF UNSERE
DETAILIERTE (SPEZIFISCHE) DOKUMENTATION.*

The **Rollon** Company shall not be held responsible for damage resulting from incorrect interpretation of these instructions.

The **Rollon** company reserves the right to modify its products in order to make technical improvements.

*Die **Rollon** GmbH haftet nicht für Schäden, die durch die falsche Interpretation dieser Anleitung entstehen.*

*Die **Rollon** GmbH hat das Recht die Produkte, aufgrund von technischen Verbesserungen, zu modifizieren.*

ROLLON[®]
Linear Evolution

Rollon GmbH

Bonner Str. 317-319 - 40589 Düsseldorf

Phone: +49 0211957470 - Fax: +49 021195747100

E-Mail: info@rollon.de - www.rollon.com