

**BELT DRIVEN LINEAR UNITS**  
**LINEAREINHEITEN MIT**  
**RIEMENANTRIEB**



**SC SERIE**

Use and maintenance - *Bedienungs- und Wartungsanleitung*

**ROLLON®**  
*Linear Evolution*



# Lubrication - *Schmierung*

Insert the tip of the grease gun in the specific grease blocks.  
For lubrication of linear units use lithium soap grease NLGI 2.  
For specially stressed applications or difficult environmental conditions, lubrication should be carried out more frequently. Apply to Rollon for further advice.

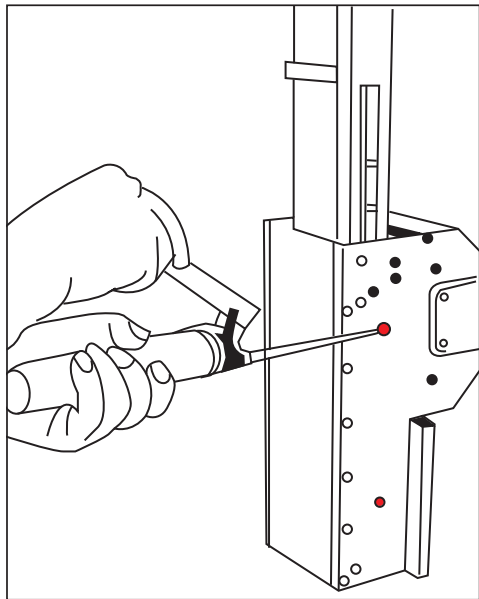
Quantity of lubricant necessary for e-lubrication for each block:

Type	Quantity [g]
<b>SC 65</b>	0,8
<b>SC 130</b>	0,8
<b>SC 160</b>	1,4

*Die Schmierung erfolgt an den einzelnen Schmiernippeln der Laufwagen. Das Schmierintervall beträgt 5000Km gefahrener Weg oder eine Betriebsdauer von 1 Jahr. Verwenden Sie zur Nachschmierung Lithiumseifenfett der Klasse NLGI2. Bei hoher Beanspruchung oder kritischen Umgebungsbedingungen sollte die Nachschmierung häufiger erfolgen. Bitte halten Sie Rücksprache mit unserer Anwendungstechnik.*

Empfohlene Schmiermenge pro Laufwagen:

Typ	Menge [g]
<b>SC 65</b>	0.8
<b>SC 130</b>	0.8
<b>SC 160</b>	1.4



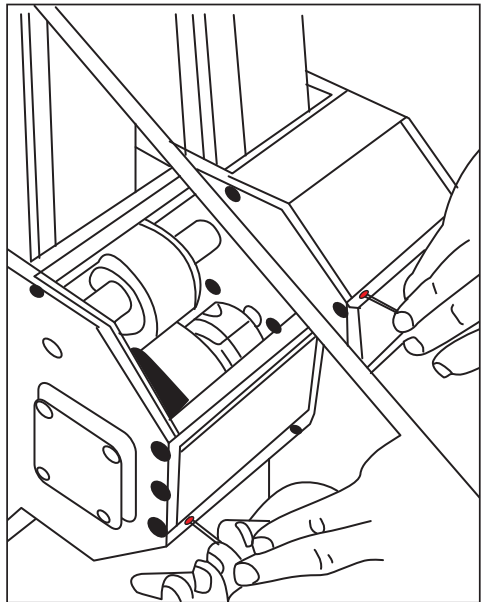
# Preliminary operations - *Vorbereitende Schritte zur Demontage*

Prior to any operation on the axis, move this one to the lower stopping point.

- 1 • Remove the two guards.
- 2 • Loosen the lock screws of the upper fastening plate of the belt.
- 3 • Loosen the screw of the safety block.
- 4 • Mark the traction screw of the take-up unit and then loosen this by 6 turns.

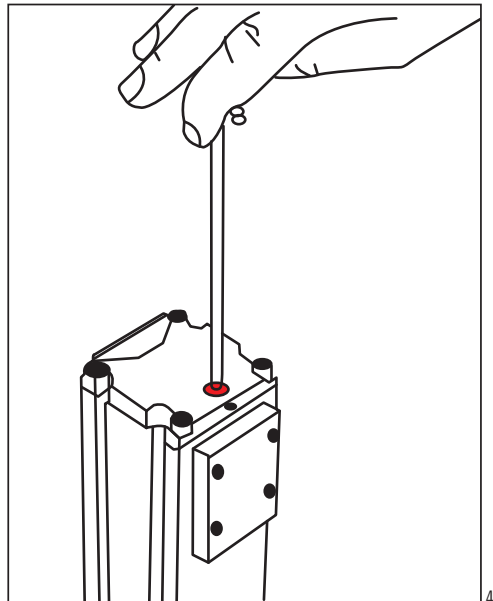
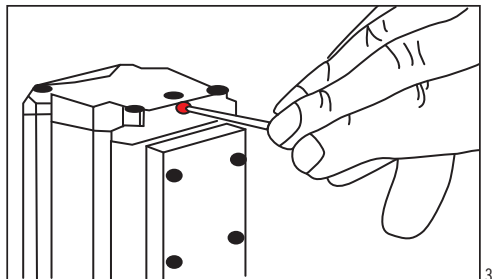
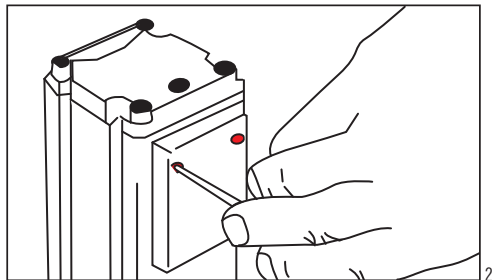
*Bevor Sie weitere Schritte ausführen muss sich der Antriebskopf am Endanschlag befinden.*

- 1 • *Entfernen Sie die beiden Abdeckungen.*
- 2 • *Lösen Sie die Befestigungsschrauben der Klemmplatte auf der Seite, die dem Laufwagen gegenüberliegt.*
- 3 • *Lösen Sie die Sicherungsschraube an der Spanneinheit.*
- 4 • *Markieren Sie die Position der Spannschraube und lösen Sie diese anschließend mit 6 Umdrehungen.*



**OPERATIONS COMMON TO EACH GENERAL MAINTENANCE PHASE.**  
**VORGEHENSWEISE FÜR JEDEN WARTUNGSSCHRITT.**

---



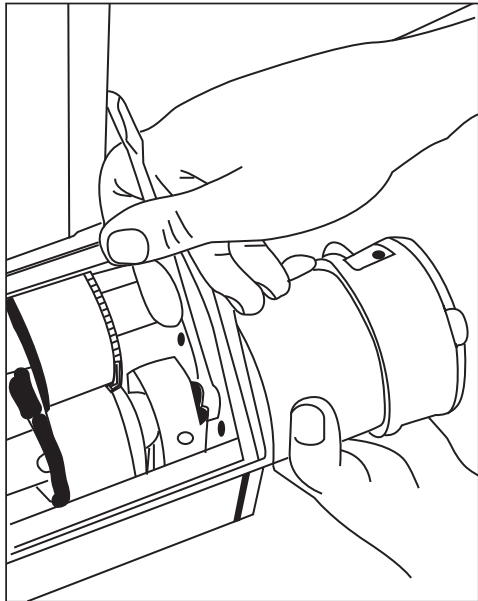
## Gearbox side replacement - *Getriebeaustausch*

- 5 • Loosen and remove the lock screws of the reduction unit and remove it.
- 6 • Loosen the lock screw of the clamp type spliner without touching the screws of the pulley.
- 7 • Slide out the drive shaft and insert it on the new reduction unit.

For re-assembly, perform the above operations in reverse order paying particular attention to the alignment of the pulleys.

- 5 • *Lösen und entfernen Sie die Befestigungsschrauben des Getriebes.*
- 6 • *Lösen Sie die Schraube der Klemmung. Lösen Sie nicht die Schrauben der Zahnriemenscheibe.*
- 7 • *Entfernen sie die Antriebswelle von der Abtriebswelle des Getriebes.*

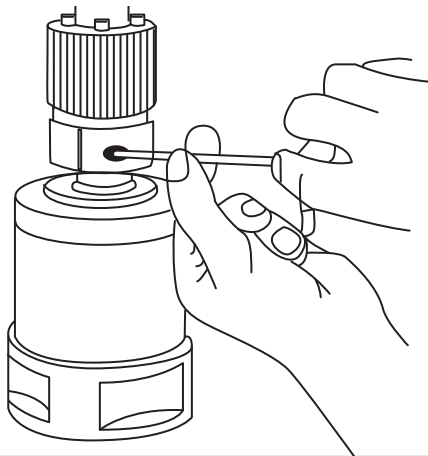
*Zur erneuten Montage führen Sie die vorangegangenen Schritte in umgekehrter Reihenfolge aus. Achten Sie dabei auf die korrekte Ausrichtung der Zahnriemenscheibe.*



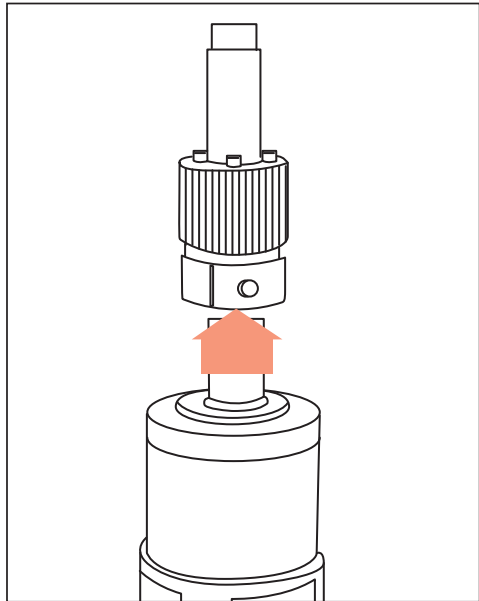
**FIRST OF ALL CARRY OUT THE OPERATIONS INDICATED AT POINTS 1-2-3-4**  
**FÜHREN SIE ZUNÄCHST DIE SCHRITTE 1-2-3-4 AUS**

Prior to replacement, mark the axial position of the pulley and of the spliner to restore the exact position on the drive shaft.

*Zur erneuten Montage markieren Sie sich die Positionen der Einzelteile.*



6



7

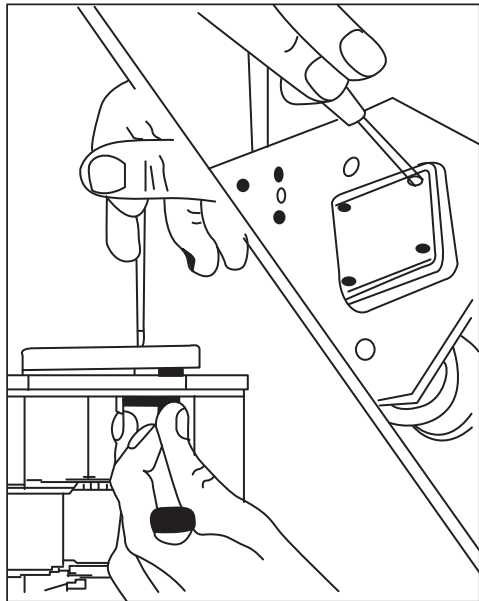
## Unit side change - Wechsel der Getriebeseite

- 8 • Remove the bearing holder plate from the side opposite the reduction unit.
- 9 • Insert the reduction unit from the opposite side.

For re-assembly, perform the above operations in reverse order paying particular attention to the alignment of the pulleys.

- 8 • *Entfernen Sie die Lagerplatte auf der gegenüberliegenden Seite des Getriebes.*
- 9 • *Montieren Sie das Getriebe auf der gewünschten Seite.*

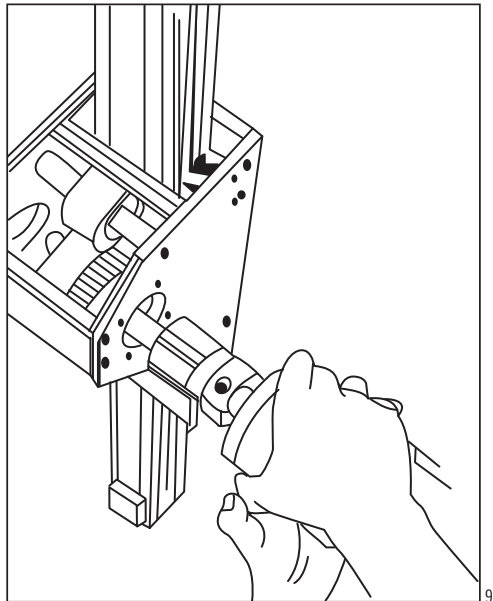
*Zur Montage der Einheit führen Sie die vorausgegangenen Schritte in umgekehrter Reihenfolge aus. Achten Sie dabei auf die korrekte Ausrichtung der Zahnriemenscheibe.*





**FIRST OF ALL CARRY OUT THE OPERATIONS INDICATED AT POINTS 1-2-3-4**  
**FÜHREN SIE VORHER DIE SCHRITTE 1-2-3-4 AUS**

---



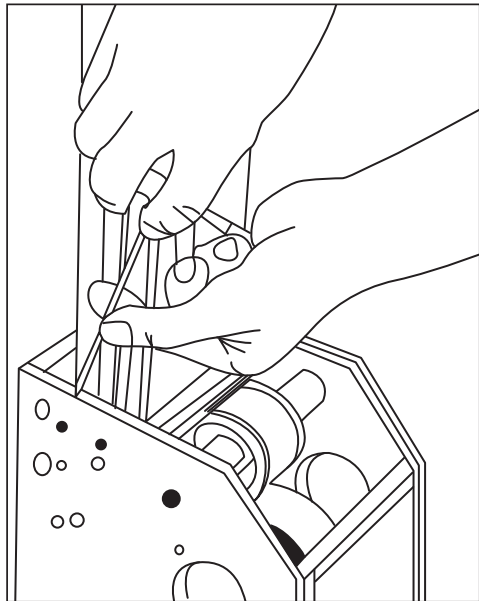
## Replacement of the ball re-circulation sliding blocks - *Führungswagenaustausch*

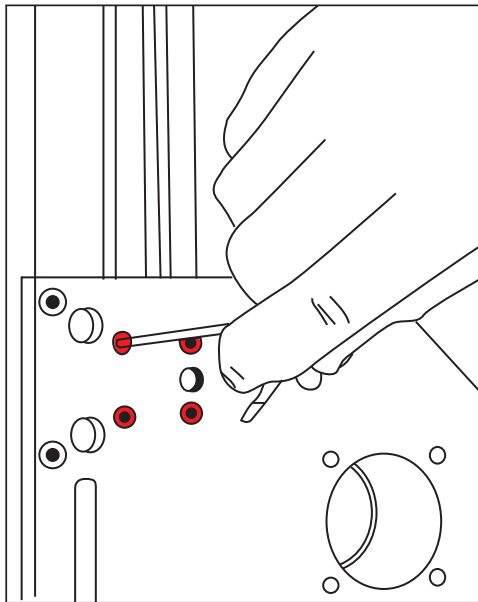
- 10 • Remove the protection brush.
- 11 • Loosen and remove the sliding block lock screws.
- 12 • Slide out the sliding block.

For re-assembly, reverse the operations described above. During insertion, the new sliding block will be inserted automatically in the fast disconnect of the grease block.

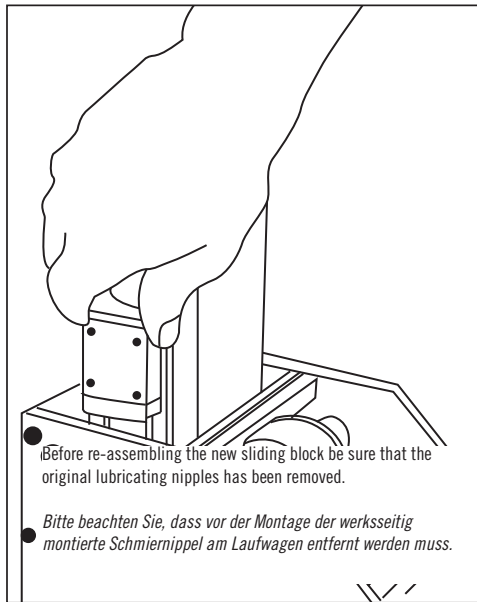
- 10 • *Entfernen Sie die Bürstenleiste.*
- 11 • *Lösen und entfernen Sie die Befestigungsschrauben der Führungswagen.*
- 12 • *Ziehen Sie die Führungswagen heraus.*

*Zur erneuten Montage führen Sie die vorangegangenen Schritte in umgekehrter Reihenfolge aus.*





11



12

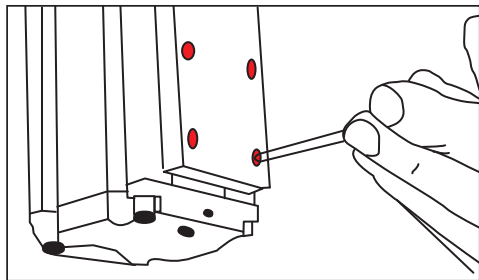
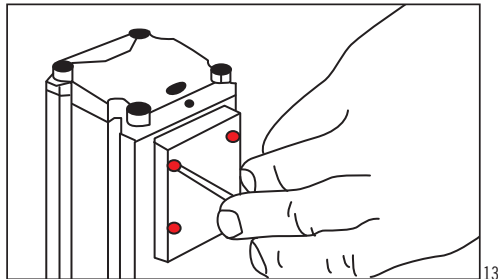
## Drive belt replacement - Zahnriemenwechsel

- 13 • Svitare e rimuovere le piastre di bloccaggio cinghia superiore ed inferiore.
- 14 • Prestare particolare attenzione al corretto posizionamento della cinghia.

Rimontare le piastre di fissaggio e ritendere la cinghia. Bloccare la vite del tenditore in posizione con l'apposito fermo.

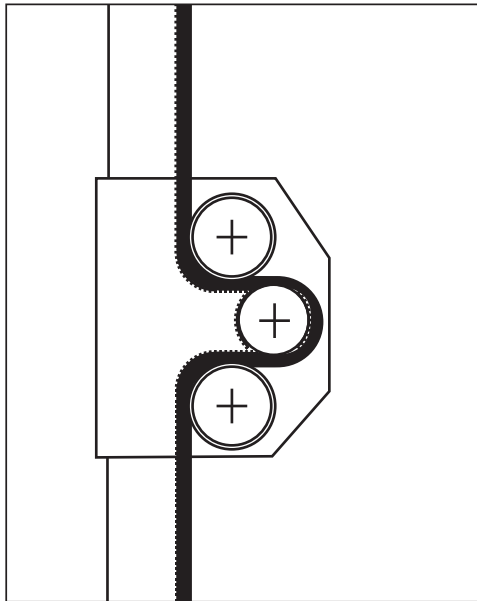
- 13 • Entfernen Sie die Befestigungsschrauben an beiden Riemenklammern und entfernen Sie den Zahnriemen.
- 14 • Achten Sie darauf, dass der Zahnriemen richtig positioniert ist.

Montieren Sie die Riemenklammern und stellen Sie die Riemen-spannung ein. Anschließend sichern Sie die Spannschraube des Riemenspanners mit der seitlichen Stiftschraube.



**FIRST OF ALL CARRY OUT THE OPERATIONS INDICATED AT POINTS 1-2-3-4**  
**FÜHREN SIE VORHER DIE SCHRITTE 1-2-3-4 AUS**

---



DRIVE BELT REPLACEMENT, REDUCTION UNIT SIDE REPLACEMENT OR CHANGE OVER MUST BE CARRIED OUT VERY CAREFULLY IN ORDER TO GUARANTEE PERFECT FUNCTIONING OF THE SYSTEM. ROLLON SHALL NOT BE HELD RESPONSIBLE FOR INCORRECT RE-ASSEMBLY OF THE PARTS CONCERNED.

BEFORE STARTING THE SYSTEM AFTER GENERAL MAINTENANCE OPERATIONS, ALWAYS CHECK THE CORRECT ALIGNMENT OF THE PULLEYS.

UM DIE EINWANDFREIE FUNKTION DER LINEAREINHEIT ZU GEWÄHRLEISTEN, MUSS JEDER EINGRIFF AM ZAHNRIEMEN SEHR SORGFÄLTIG AUSGEFÜHRT WERDEN. ROLLON ÜBERNIMMT KEINE VERANTWORTUNG FÜR DIE FEHLERHAFTHE MONTAGE DER BETROFFENEN TEILE.

PRÜFEN SIE DIE AUSRICHTUNG DER ZAHNRIEMENSCHNEIBE NACH JEDER WARTUNG ODER WIEDERINBETRIEBNAHME.

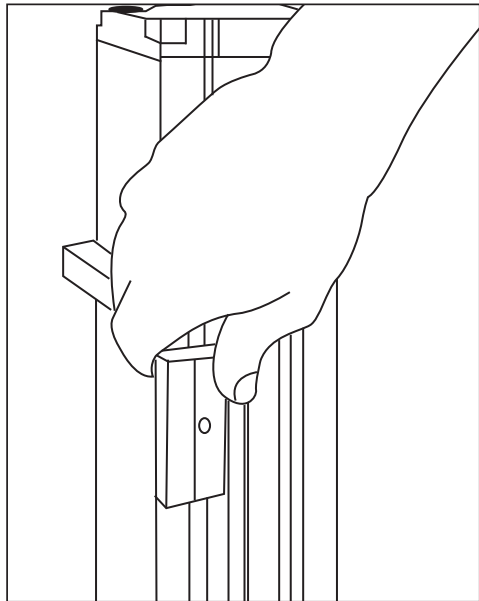
## Proximity switch adjustment - *Einstellung der Näherungsschalter*

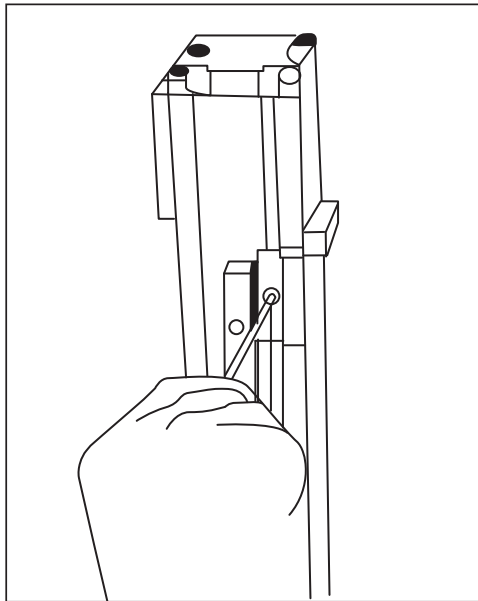
- 15 • Bring the end of stroke sliding block to the position required.
- 16 • Fasten this in place.
- 17 • Insert the proximity switch and tighten this until it is in contact with the sliding block. At this point, tighten it for  $\frac{1}{2}$  turn to bring it to the correct distance.

Tighten the proximity switch in position drawing up the lock-nut.

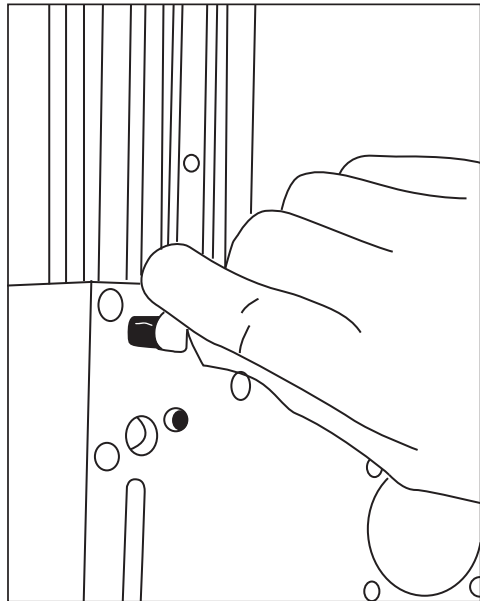
- 15 • *Bringen Sie den Schaltwinkel in die gewünschte Position am Grundprofil.*
- 16 • *Befestigen Sie diesen mit dem Nutzenstein in der Profilvernut.*
- 17 • *Schrauben Sie den Näherungsschalter in die dafür vorgesehene Gewindebohrung M12x1 ein, bis er auf dem Schaltwinkel aufliegt. Drehen Sie den Näherungsschalter dann  $\frac{1}{2}$  - 1 Umdrehung zurück, um den Schaltabstand einzustellen.*

*Fixieren Sie den Näherungsschalter mit der Kontermutter.*





16



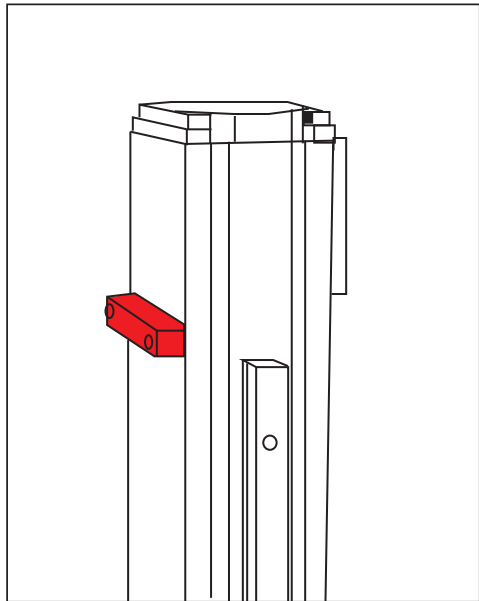
17

## Warnings - *Warnung*

---

**WARNING:** the safety block must **NEVER** be used as an operational limit switch but only for technical purposes.

**WARNUNG:** Der interne Anschlag darf während des Betriebes nicht als solcher benutzt werden. Er dient lediglich als Hilfsmittel bei Wartungsarbeiten.

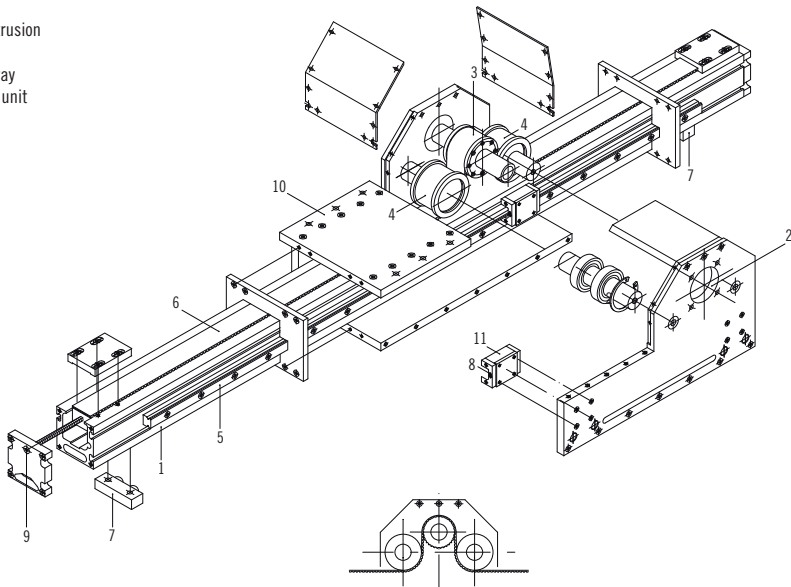




# Linear units - Components SC - Komponenten

- 1 Anodised aluminium extrusion
- 2 Driving head
- 3 Driving pulley with keyway
- 4 Idle pulley with take-up unit
- 5 Ball bearing guides
- 6 Driving belt
- 7 Safety block
- 8 Greaser
- 9 Belt tensioning device
- 10 Carriage
- 11 Ball bearing block

- 1 Aluminiumprofil
- 2 Antriebskopf
- 3 Riemenscheibe
- 4 Umlenkrolle
- 5 Linearführungsschiene
- 6 Zahnriemen
- 7 Interner Anschlag
- 8 Schmieranschluss
- 9 Zahnriemenspanner
- 10 Laufwagen
- 11 Linearführungswagen







# Warnings - Anmerkungen



ATTENTION WHEN INSTALLING AND MOVING.  
HEAVY EQUIPMENT.  
*VORSICHT BEI TRANSPORT UND MONTAGE VON SCHWEREN GEGENSTÄNDEN.*



DO NOT OVERLOAD. AVOID TORSIONAL STRESS.  
*KOMPONENTEN NICHT ÜBERLASTEN ODER VERDREHEN.*



AVOID EXPOSURE TO ATMOSPHERIC AGENTS.  
*VERMEIDEN SIE ES DIE LINEAREINHEIT DER WITTERUNG AUSZusetzen.*



IT IS ADVISABLE TO PRE-TEST THE MOTOR BEFORE  
CONNECTING AND ASSEMBLING ON THE REDUCTION UNIT.  
*ES WIRD EMPFOHLEN, DEN MOTOR VOR DER MONTAGE AN  
GETRIEBE UND LINEAREINHEIT ZU TESTEN.*



AVOID DAMAGE. ALWAYS USE APPROPRIATE TOOLS.  
*BENUTZEN SIE IMMER GEEIGNETES WERKZEUG UM  
BESCHÄDIGUNGEN ZU VERMEIDEN.*



PAY ATTENTION TO MOVING PARTS. DO NOT REST  
OBJECTS ON THE AXLE.  
*ACHTEN SIE AUF BEWEGLICHE TEILE. LASSEN SIE KEINE  
TEILE AUF DER LINEAREINHEIT LIEGEN.*



INSTALLATIONS: CHECK THE DEPTH OF THREADS ON  
MOVING PARTS.  
*PRÜFEN SIE BEI DER MONTAGE DIE GEWINDETIEFE VON  
BEWEGLICHEN TEILEN*

FOR FURTHER INFORMATION ABOUT TECHNICAL CHARACTERISTICS, REFER  
TO OUR SPECIFIC DOCUMENTATION.  
*FÜR WEITERE TECHNISCHE DETAILS VERWEISEN WIR AUF UNSERE DETAIL-  
LIERTERE (SPEZIFISCHE) DOKUMENTATION.*

The **Rollon** Company shall not be held responsible for damage resulting from incorrect interpretation of these instructions.

The **Rollon** company reserves the right to modify its products in order to make technical improvements.

*Die Rollon GmbH haftet nicht für Schäden, die durch die falsche Interpretation dieser Anleitung entstehen.*

*Die Rollon GmbH hat das Recht die Produkte, aufgrund von technischen Verbesserungen, zu modifizieren.*

**ROLLON**<sup>®</sup>  
*Linear Evolution*

**Rollon GmbH**

Bonner Str. 317-319 - 40589 Düsseldorf

Phone: +49 0211957470 - Fax: +49 021195747100

E-Mail: info@rollon.de - www.rollon.com