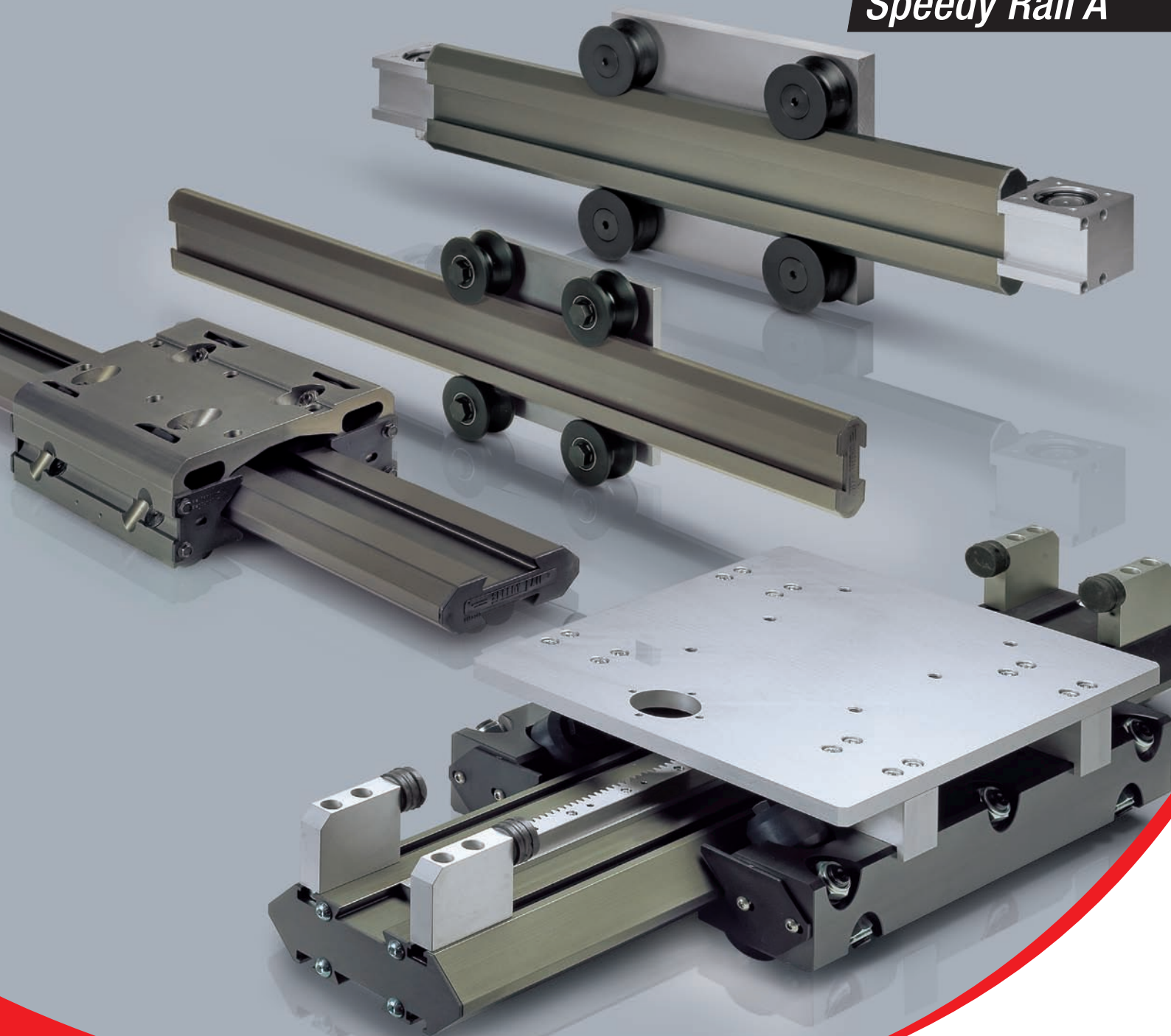


ROLLON[®]
Linear Evolution

Speedy Rail

Speedy Rail A



Guida Prodotti

www.rollon.com

Speedy Rail

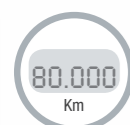
Speedy Rail A

Vantaggi



SPEEDY RAIL è la speciale guida auto-portante ed auto-allineante in alluminio estruso con trattamento superficiale anodico duro profondo che offre dinamiche eccezionalmente elevate, grande capacità di carico, assenza di manutenzione e lubrificazione, totale affidabilità anche in ambienti sporchi e silenziosità unica.

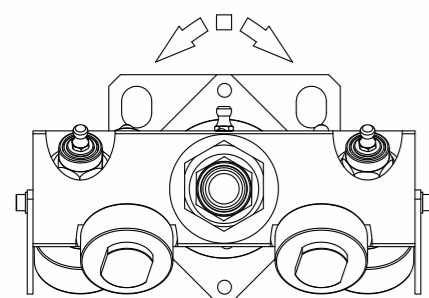
Può essere utilizzata come guida lineare o attuatore.



Elevata durata fino a 80.000 Km

Grazie all'anodizzazione profonda delle piste di rotolamento si raggiunge una durezza di 700 HV per circa 60 µm di profondità. Il pattino oscillante garantisce inoltre una distribuzione ottimale del carico tra le rotelle.

PERNO DI OSCILLAZIONE



Autoportante per la massima libertà progettuale

Grazie a profili strutturali in alluminio resistenti e leggeri non necessita di basamento o strutture con relative lavorazioni e offre una componentistica completa per il fissaggio.



Dinamiche elevate

Velocità fino a 15 m/s e accelerazione fino a 10 m/s² nella versione con rotelle cilindriche. La leggerezza dei profili garantisce elevate dinamiche anche nelle configurazioni a barra mobile.



Elevate capacità di carico oltre 3.000 Kg

Per configurazione gantry con 4 cursori a 8 rotelle.



Massima affidabilità in ambienti sporchi

Le rotelle di grande taglia e la geometria del profilo garantiscono efficienza anche negli ambienti più difficili.

Il rivestimento delle rotelle in compound plastico include eventuali impurità dure e residui di saldatura caldi, prolungando la vita del sistema.



Assenza di lubrificazione

La combinazione dei profili in alluminio con le rotelle rivestite in compound plastico non necessita di alcuna lubrificazione.



Silenziosità unica

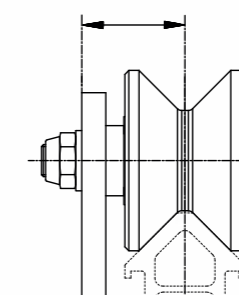
Il rivestimento delle rotelle in compound plastico garantisce una silenziosità non raggiungibile con elementi in acciaio.



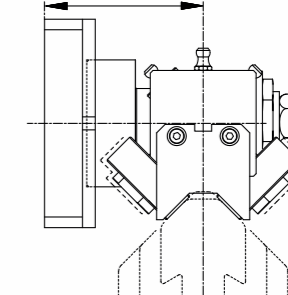
Sistema auto-allineante

Capacità di assorbire il disallineamento fino a ± 4 mm grazie al supporto oscillante del cursore e fino a ± 1,5 mm con rotelle a V.

ESCURSIONE ASSIALE MAX ±1,5 mm



ESCURSIONE ASSIALE MAX ±4 mm



Utilizzo come guida lineare o attuatore

Oltre alla versione con carro folle, il sistema è disponibile con azionamento a cinghia o con pignone e cremagliera.



Corse potenzialmente infinite

Grazie alle versioni giuntate precise e di facile realizzazione.



Sistemi multi-asse

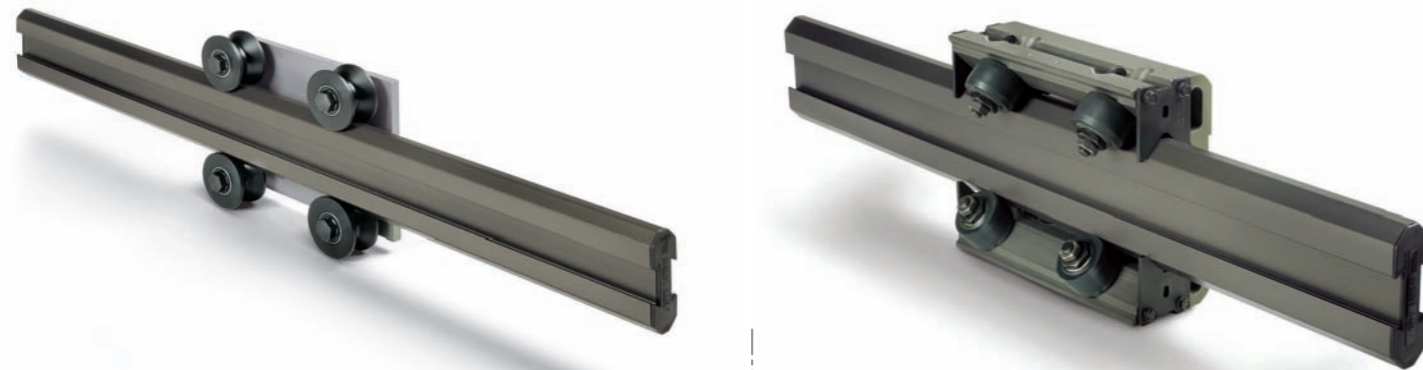
Ideale per comporre sistemi cartesiani a 2 o 3 assi per numerose applicazioni.



Opzioni di composizione

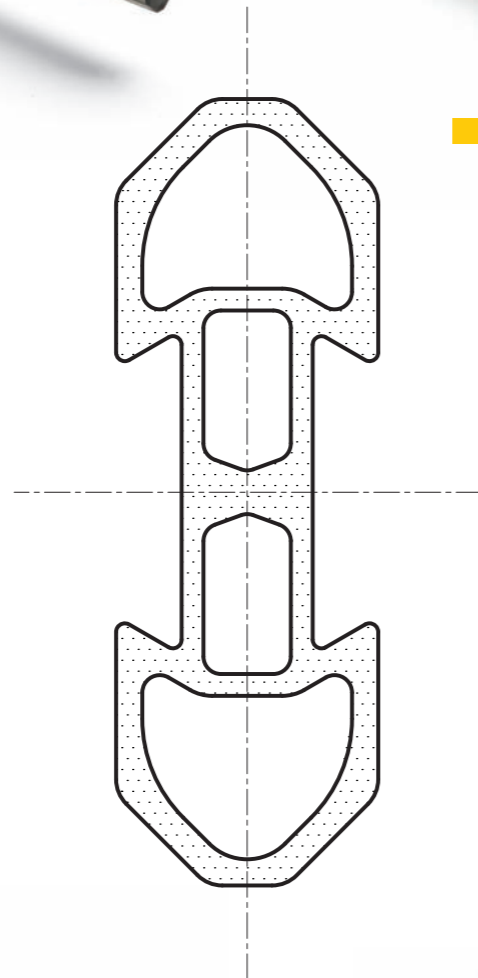


Cursori

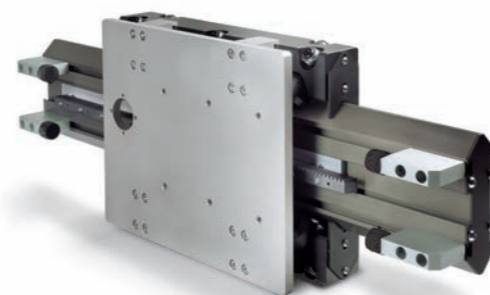


Cursori con rotelle a V rivestite in compound plastico

Cursori con rotelle cilindriche rivestite in compound plastico



Azionamenti



Azionamento a cinghia dentata

Azionamento a pignone e cremagliera

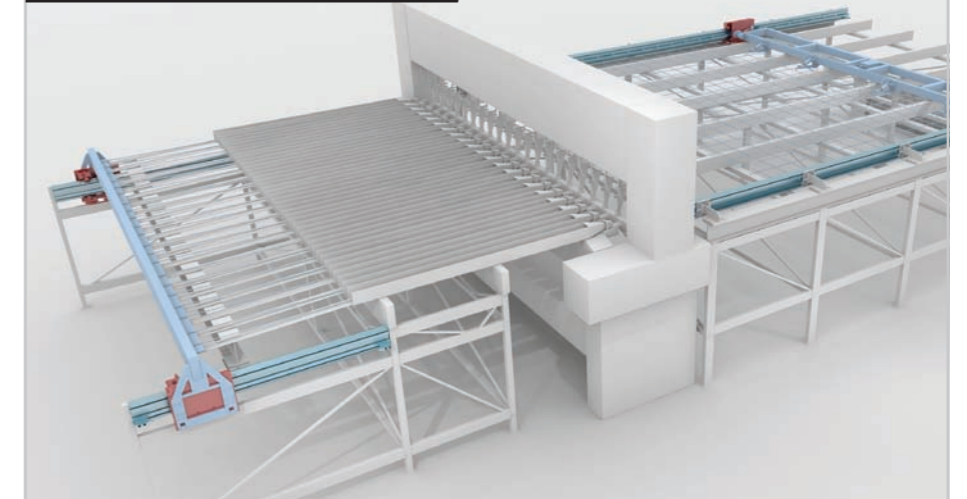
Esempi di applicazione



Macchine per trivellazione



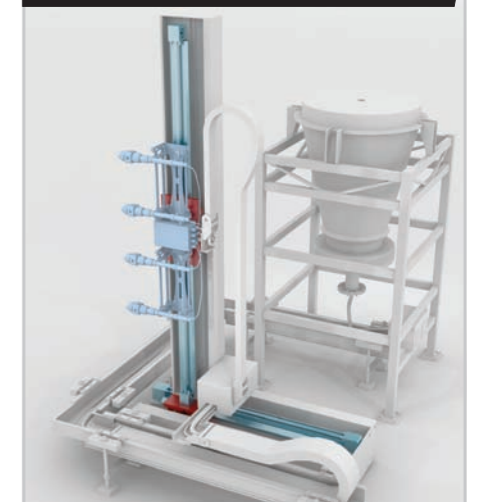
Macchine di saldatura



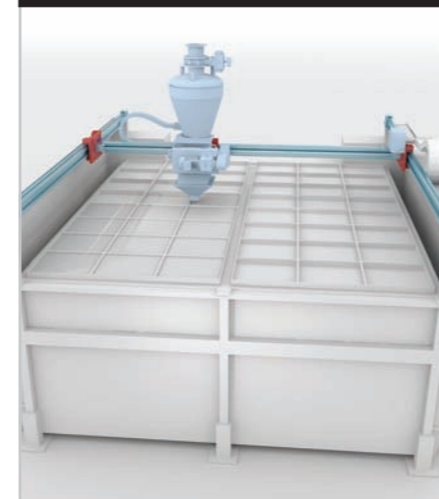
Macchine per la lavorazione del legno



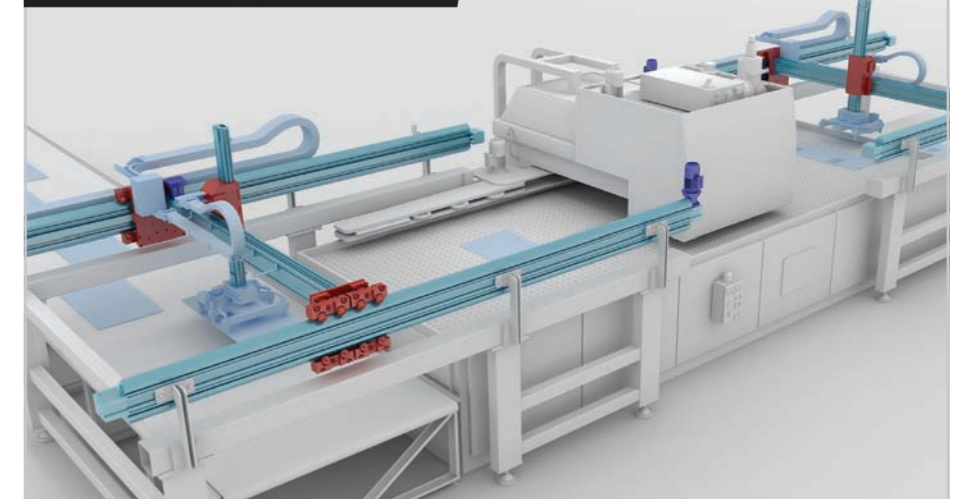
Macchine di verniciatura



Macchine per la ceramica



Carico scarico pezzi lavorati



Caratteristiche tecniche



Riferimento		Forma della guida	Piste anodizzate	Auto-allineamento	Cursore		Anticorrosione	Taglia	Capacità di carico di lavoro massime per cursore* [N]		Massima lunghezza della guida** [mm]	Massima velocità [m/s]	Massima Accelerazione [m/s ²]	Intervallo di temperatura
Famiglia	Prodotto				Rotelle a V	Rotelle cilindriche			C ₀ rad	C ₀ ax				
Speedy Rail	SR35		√	++				35	400	400	6500	8	8	-30° C / +80° C
	SRC48		√	+				48	540	400	7500	8	8	-30° C / +80° C
	SR60		√	++				60	800	400	7000	8	8	-30° C / +80° C
	SR90		√	++				90	1400	1120	7500	8	8	-30° C / +80° C
	SR120		√	+++				120	7241	7241	7500	15	10	-30° C / +80° C
	SR180		√	+++				180	14482	14482	7500	15	10	-30° C / +80° C
	SR250		√	+++				250	14482	14482	7500	15	10	-30° C / +80° C

I dati riportati devono essere verificati in base all'applicazione.

* I carichi di lavoro indicati sono riferiti ad una durata teorica della guida e dei carrelli di 80.000Km

** Una corsa più lunga è disponibile per le versioni giuntate

Riferimento		Cursore		Azionamento		Anticorrosione	Protezione	Taglia	Massima capacità di carico di lavoro per carrello* [N]			Massimo momento di lavoro per carrello* [Nm]			Massima velocità [m/s]	Massima accelerazione [m/s ²]	Ripetibilità [mm]	Massima corsa (per sistema)** [mm]
Famiglia	Prodotto	Rotelle a V	Rotelle cilindriche	Cremagliera	Belt				F _x	F _y	F _z	M _x	M _y	M _z				
Speedy Rail A	SRA60							60	465	800	400	8	27	20	8	8	+/-0,15	4000
	SRA120							120	1160	1400	800	32	96	168	8	8	+/-0,15	7100
	SRA180							180	2000	3620	3620	245	299	299	15	10	+/-0,15	7100
	SRA250							250	4000	3620	3620	292	362	362	15	10	+/-0,15	7100

I dati riportati devono essere verificati in base all'applicazione.

* I carichi di lavoro indicati sono riferiti ad una durata teorica della guida e dei carrelli di 80.000Km

** Una corsa più lunga è disponibile per le versioni giuntate



ROLLON S.p.A. - ITALY ▼

Via Trieste 26
I-20871 Vimercate (MB)
Phone: (+39) 039 62 59 1
www.rollon.it - infocom@rollon.it

● Filiali Rollon e Rep. Offices
● Distributori

Filiali:
ROLLON GmbH - GERMANY ▼

Bonner Strasse 317-319
D-40589 Düsseldorf
Phone: (+49) 211 95 747 0
www.rollon.de - info@rollon.de

ROLLON B.V. - NETHERLANDS ▼

Ringbaan Zuid 8
6905 DB Zevenaar
Phone: (+31) 316 581 999
www.rollon.nl - info@rollon.nl

Rep. Offices:
ROLLON S.p.A. - RUSSIA ▼

117105, Moscow, Varshavskoye
shosse 17, building 1
Phone: +7 (495) 508-10-70
www.rollon.ru - info@rollon.ru

ROLLON S.A.R.L. - FRANCE ▼

Les Jardins d'Eole, 2 allée des Séquoias
F-69760 Limonest
Phone: (+33) (0) 4 74 71 93 30
www.rollon.fr - infocom@rollon.fr

ROLLON Corporation - USA ▼

101 Bilby Road, Suite B
Hackettstown, NJ 07840
Phone: (+1) 973 300 5492
www.rolloncorp.com - info@rolloncorp.com

ROLLON Ltd - UK ▼

The Works 6 West Street Olney
Buckinghamshire, United Kingdom, MK46 5 HR
Phone: +44 (0) 1234964024
www.rollon.uk.com - info@rollon.uk.com

ROLLON Ltd - CHINA ▼

No. 16 Jin Wen Road,
China, Shanghai, 201323
Phone: +86 21 5811 8288
www.rollon.cn.com - info@rollon.cn.com

ROLLON India Pvt. Ltd. - INDIA ▼

1st floor, Regus Gem Business Centre, 26/1
Hosur Road, Bommanahalli, Bangalore 560068
Phone: (+91) 80 67027066
www.rollonindia.in - info@rollonindia.in

Regional Manager:
ROLLON - SOUTH AMERICA ▼

R. Joaquim Floriano, 397, 2o. andar
Itaim Bibi - 04534-011, São Paulo, BRASIL
Phone: +55 (11) 3198 3645
www.rollonbrasil.com.br - info@rollonbrasil.com

ROLLON - JAPAN ▼

3F Shiodome Building, 1-2-20 Kaigan, Minato-ku,
Tokyo 105-0022 Japan
Phone +81 3 6721 8487
www.rollon.jp - info@rollon.jp

Consultate le altre linee di prodotto



Distributore

Tutti gli indirizzi dei nostri partners nel mondo possono essere consultati sul sito internet www.rollon.com

Il contenuto di questo documento ed il suo uso sono soggetti alle condizioni generali di vendita di ROLLON pubblicate sul sito www.rollon.com
Salvo errori e variazioni. Testi e illustrazioni possono essere utilizzati solo previa autorizzazione da parte nostra.