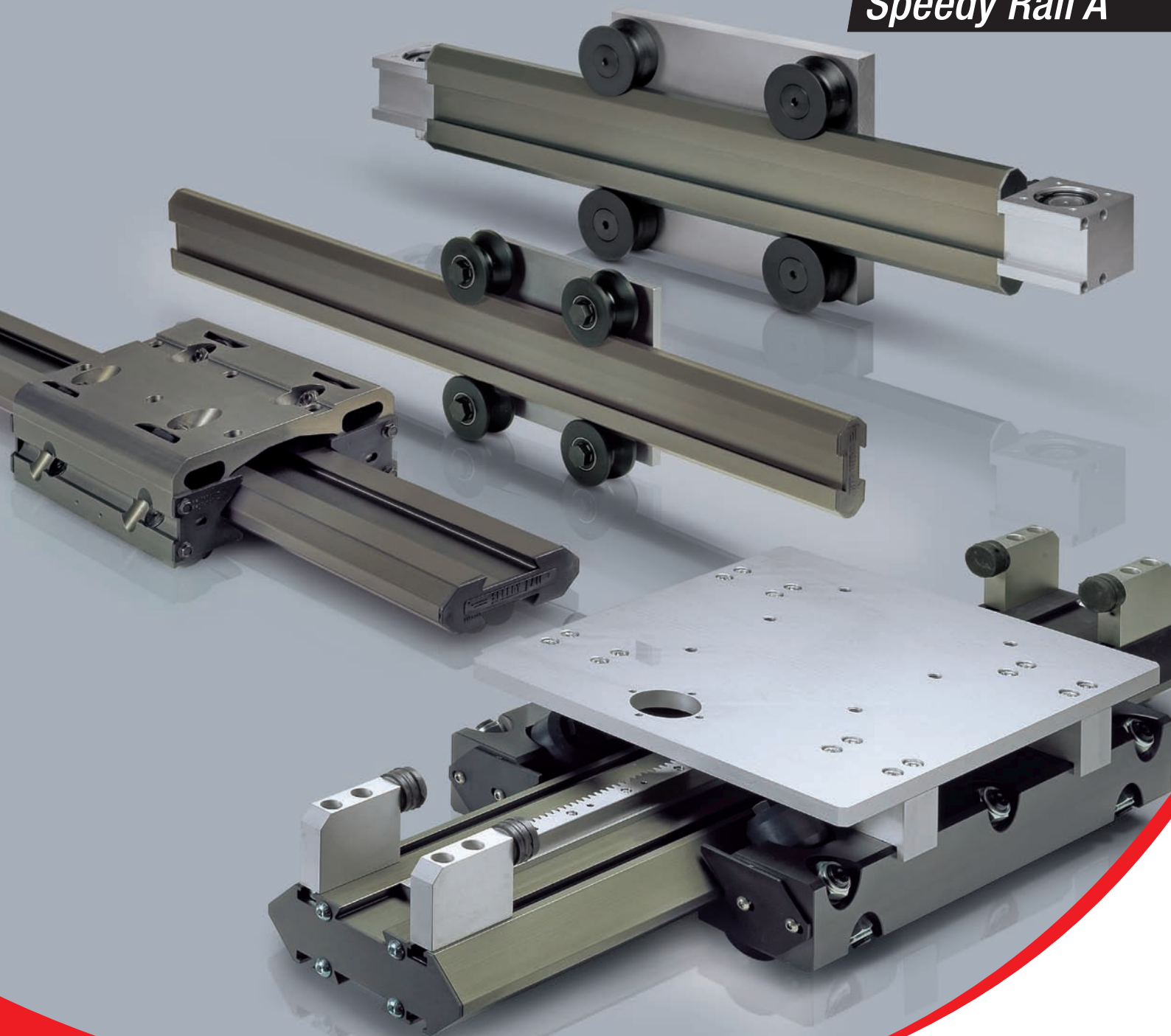


ROLLON[®]
Linear Evolution

Speedy Rail

Speedy Rail A



Présentation des produits

www.rollon.com

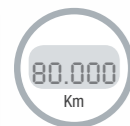
Speedy Rail

Speedy Rail A

Avantages



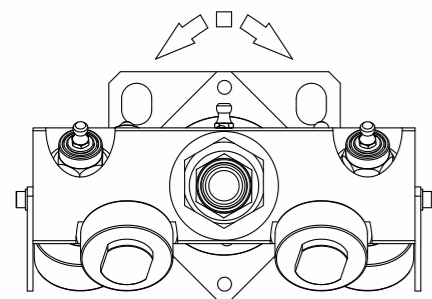
Le SPEEDY RAIL est un guidage autoportant et auto-aligneur en aluminium extrudé avec une anodisation dure et profonde permettant d'obtenir des performances techniques exceptionnelles : capacités de charge élevées, pas d'entretien ni de lubrification, résistance aux environnements pollués et fonctionnement particulièrement silencieux. Ce produit peut être utilisé comme un guidage linéaire ou décliné en axe linéaire.



80 000 km de durée de vie

Grâce à l'anodisation profonde des pistes, une dureté de 700 HV est obtenue sur une profondeur d'environ 60 microns. Le patin de type oscillant garantit également une répartition optimale de la charge entre les galets.

PATIN OSCILLANT



Profilés autoportants pour une plus grande souplesse de conception

Les profilés en aluminium, légers et très rigides, n'ont pas besoin d'être fixés sur toute leur longueur. Tous les composants pour le montage et la fixation sont disponibles.



Hautes performances

Des vitesses allant jusqu'à 15 m/s et des accélérations jusqu'à 10 m/s² sont possibles dans la version avec galets cylindriques. La légèreté des profilés permet de réaliser des applications avec chariot fixe et profilé mobile.



Charges élevées de plus de 3 000 kg

Pour des portiques avec des patins à 8 galets.



Fonctionnement dans les environnements pollués

Les galets de grande taille et la forme des profilés garantissent un fonctionnement optimal même dans les environnements les plus difficiles. Le revêtement plastique des galets peut absorber les impuretés (grattons de soudure, particules dures) allongeant ainsi la durée de vie du système.



Absence de lubrification

Le contact entre le profilé en aluminium et le revêtement plastique du galet ne nécessite aucune lubrification.



Silence unique

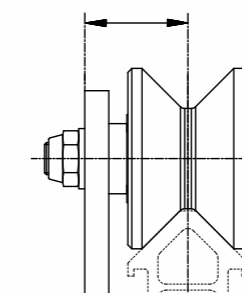
Le revêtement plastique des galets garantit un niveau de silence de fonctionnement unique impossible à obtenir avec des composants en acier.



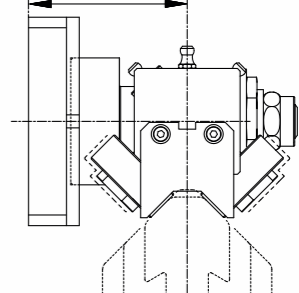
Système auto-alignant

Possibilité de compenser un désalignement allant jusqu'à ± 4 mm avec un patin de type oscillant et jusqu'à ± 1,5 mm avec des galets en V.

COMPENSATION AXIALE MAX ± 1,5 mm



COMPENSATION AXIALE MAX ± 4 mm



Utilisation comme guidage ou axe linéaire

En plus de la version guidage simple, le Speedy rail est disponible également en tant qu'axe linéaire avec des entraînements à courroie ou pignon et crémaillère.



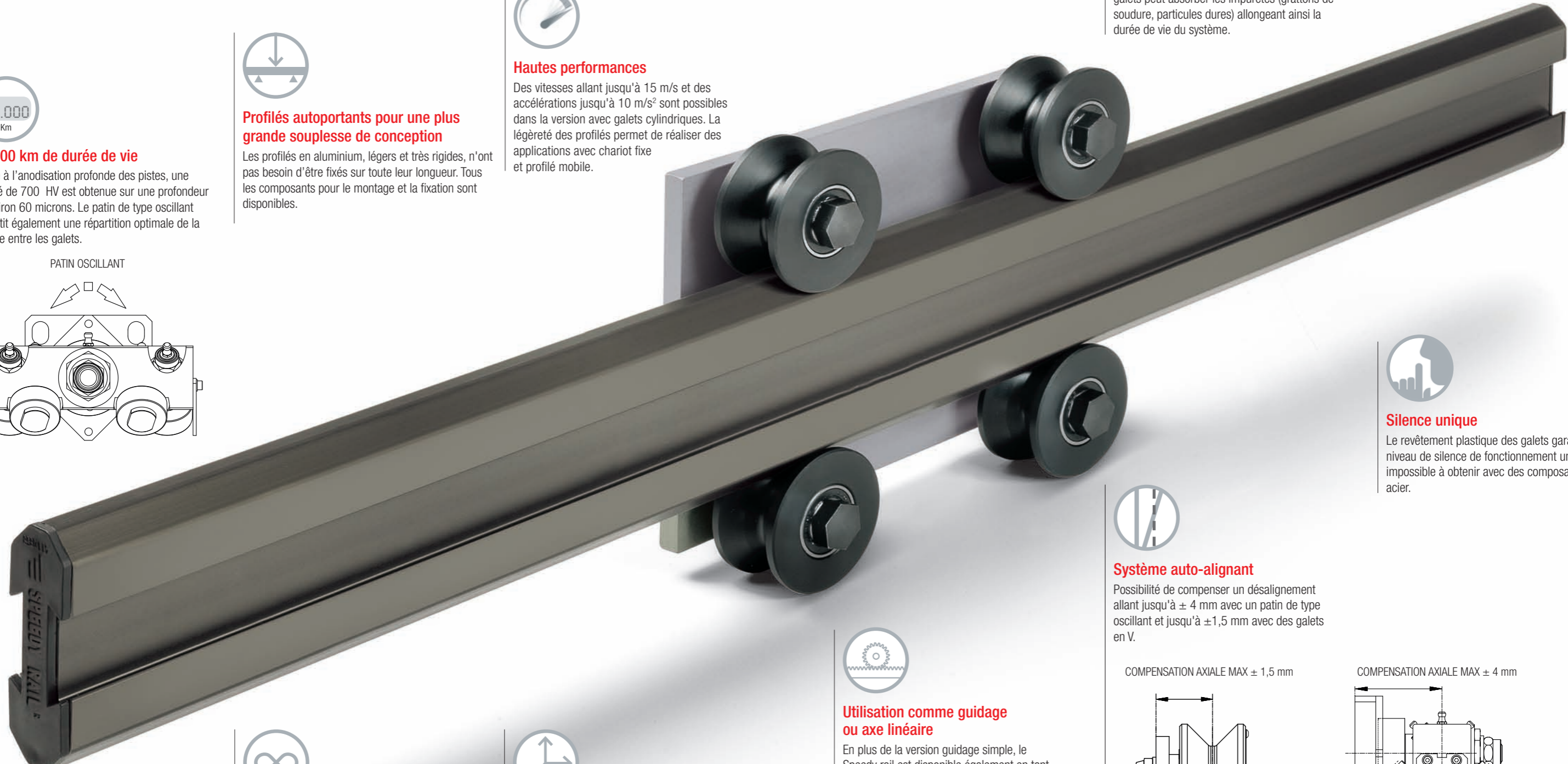
Courses potentiellement infinies

Grâce à la possibilité d'aboutages précis des profilés.



Systèmes multi-axes

Idéal pour la construction de systèmes cartésiens à 2 ou 3 axes pour de nombreuses applications.



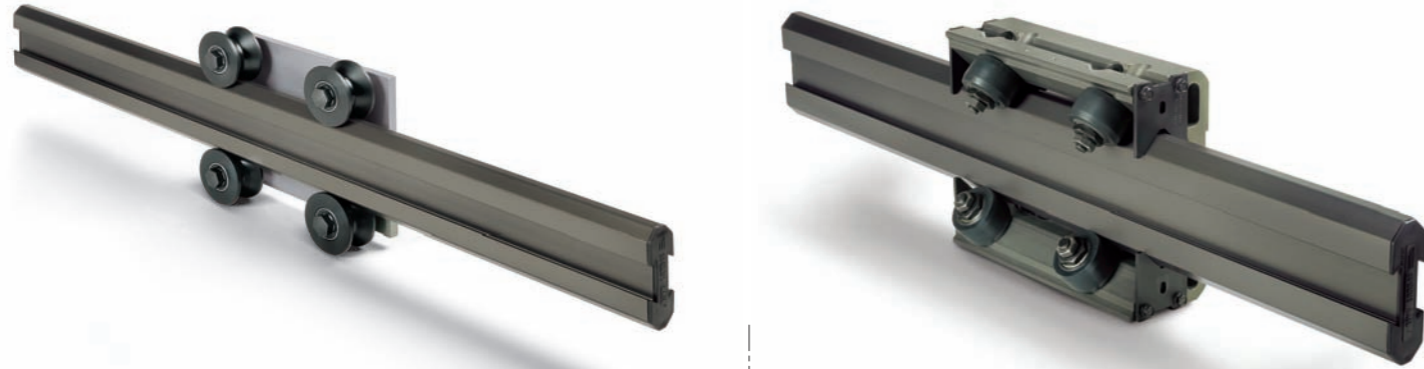
Speedy Rail

Speedy Rail A

Deux Versions

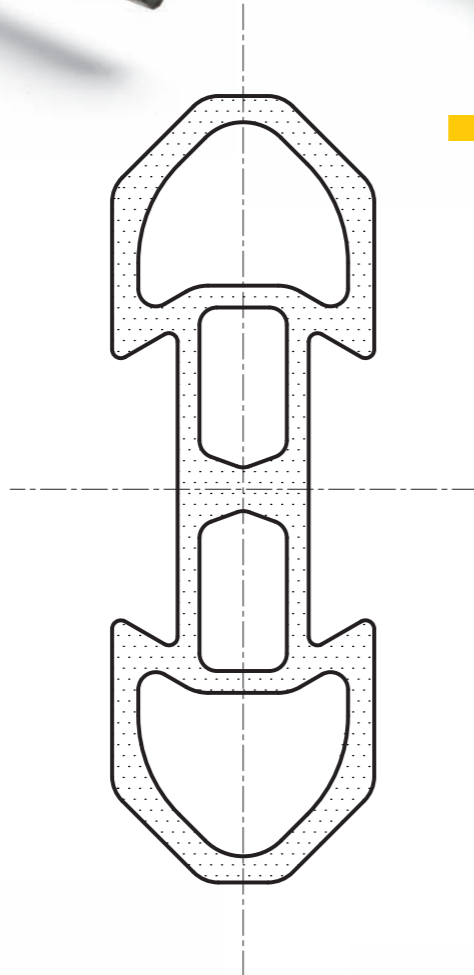


Guidage linéaire



■ Patins à galets en V avec revêtement plastique

■ Patins à galets cylindriques avec revêtement plastique



Axe linéaire



■ Axe linéaire à courroie crantée

■ Axe linéaire avec pignon et crémaillère

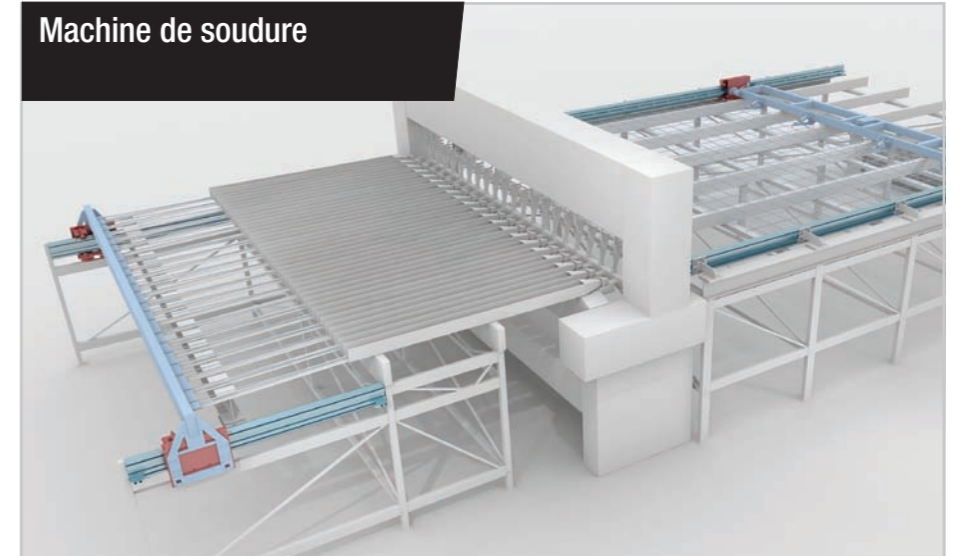
Exemples d'applications



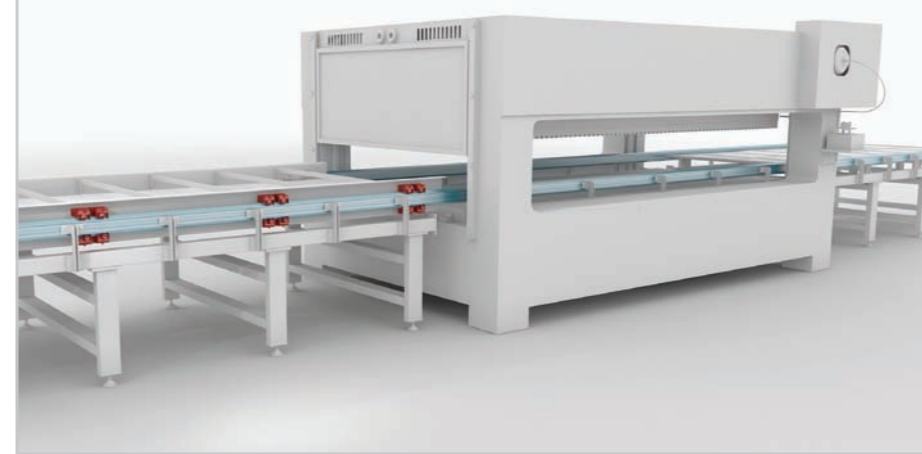
Machine de forage/perçage



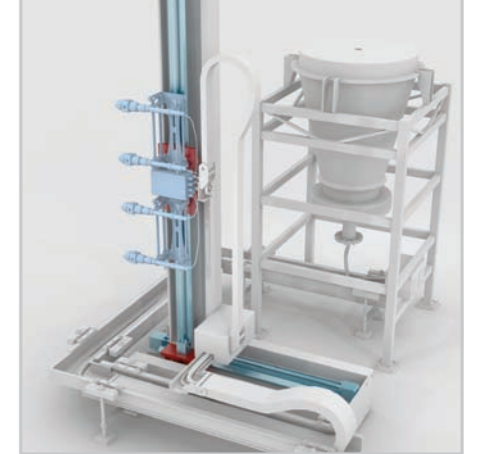
Machine de soudure



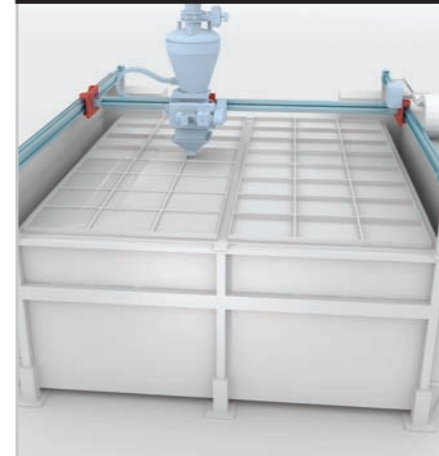
Machine à bois



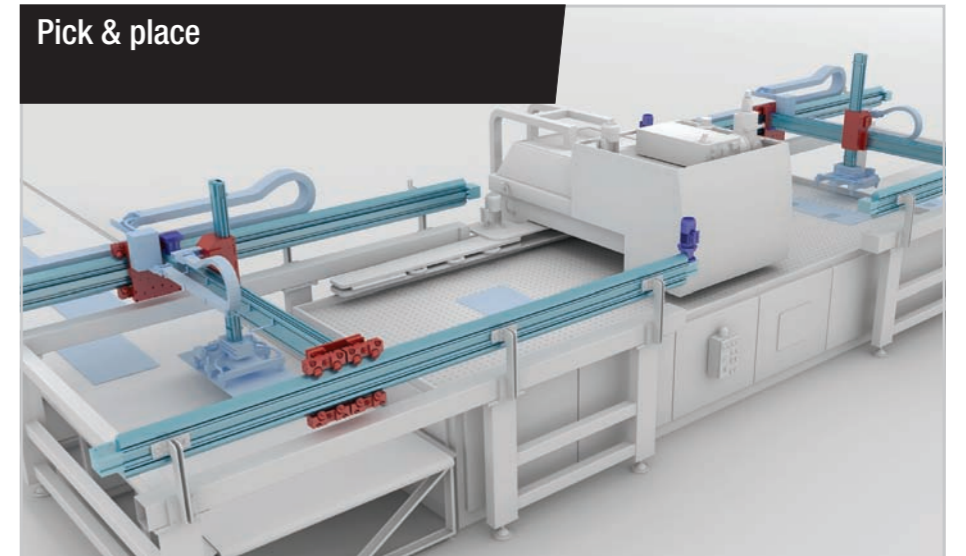
Machine de peinture



Machine pour le chargement de presses pour la céramique



Pick & place



Caractéristiques techniques



Référence		Forme du rail	Pistes anodisées	Auto-alignement	Patin		Anti-corrosion	Taille	Capacité de charge max. par patin* [N]		Longueur max. du rail** [mm]	Vitesse max. [m/s]	Accélération max. [m/s²]	Température de fonctionnement
Famille	Produit				Galets en V	Galets cylindriques			C ₀ rad	C ₀ ax				
Speedy Rail	SR35		✓	++				35	400	400	6500	8	8	-30° C / +80° C
	SRC48		✓	+				48	540	400	7500	8	8	-30° C / +80° C
	SR60		✓	++				60	800	400	7000	8	8	-30° C / +80° C
	SR90		✓	++				90	1400	1120	7500	8	8	-30° C / +80° C
	SR120		✓	+++				120	7241	7241	7500	15	10	-30° C / +80° C
	SR180		✓	+++				180	14482	14482	7500	15	10	-30° C / +80° C
	SR250		✓	+++				250	14482	14482	7500	15	10	-30° C / +80° C

Les informations indiquées doivent être vérifiées par rapport à votre application.

* Les capacités de charge indiquées se réfèrent à une durée de vie théorique des guidages et patins de 80 000 km.

** Des courses plus longues sont possibles grâce à des jonctions.

Référence		Patin		Entraînement		Anti-corrosion	Protection	Taille	Capacité de charge max. par chariot* [N]			Moment max. par chariot* [Nm]			Vitesse max. [m/s]	Accélération max. [m/s²]	Répétabilité [mm]	Course max.** [mm]
Famille	Produit	Galets en V	Galets cylindriques	Pignon et crémaillère	Courroie crantée				F _x	F _y	F _z	M _x	M _y	M _z				
Speedy Rail A	SRA60							60	465	800	400	8	27	20	8	8	+/-0,15	4000
	SRA120							120	1160	1400	800	32	96	168	8	8	+/-0,15	7100
	SRA180							180	2000	3620	3620	245	299	299	15	10	+/-0,15	7100
	SRA250							250	4000	3620	3620	292	362	362	15	10	+/-0,15	7100

Les informations indiquées doivent être vérifiées par rapport à votre application.

* Les capacités de charge indiquées se réfèrent à une durée de vie théorique des guidages et patins de 80 000 km.

** Des courses plus longues sont possibles grâce à des jonctions.



ROLLON S.p.A. - ITALY ▼

Via Trieste 26
I-20871 Vimercate (MB)
Phone: (+39) 039 62 59 1
www.rollon.it - infocom@rollon.it

● Filiales & bureaux commerciaux
● Distributeurs

Filiales:

ROLLON GmbH - GERMANY ▼

Bonner Strasse 317-319
D-40589 Düsseldorf
Phone: (+49) 211 95 747 0
www.rollon.de - info@rollon.de

ROLLON B.V. - NETHERLANDS ▼

Ringbaan Zuid 8
6905 DB Zevenaar
Phone: (+31) 316 581 999
www.rollon.nl - info@rollon.nl

Bureaux commerciaux:

ROLLON S.p.A. - RUSSIA ▼

117105, Moscow, Varshavskoye
shosse 17, building 1
Phone: +7 (495) 508-10-70
www.rollon.ru - info@rollon.ru

ROLLON S.A.R.L. - FRANCE ▼

Les Jardins d'Eole, 2 allée des Séquoias
F-69760 Limonest
Phone: (+33) (0) 4 74 71 93 30
www.rollon.fr - infocom@rollon.fr

ROLLON Corporation - USA ▼

101 Bilby Road. Suite B
Hackettstown, NJ 07840
Phone: (+1) 973 300 5492
www.rolloncorp.com - info@rolloncorp.com

ROLLON Ltd - UK ▼

The Works 6 West Street Olney
Buckinghamshire, United Kingdom, MK46 5 HR
Phone: +44 (0) 1234964024
www.rollon.uk.com - info@rollon.uk.com

ROLLON Ltd - CHINA ▼

No. 16 Jin Wen Road,
China, Shanghai, 201323
Phone: +86 21 5811 8288
www.rollon.cn.com - info@rollon.cn.com

ROLLON India Pvt. Ltd. - INDIA ▼

1st floor, Regus Gem Business Centre, 26/1
Hosur Road, Bommanahalli, Bangalore 560068
Phone: (+91) 80 67027066
www.rollonindia.in - info@rollonindia.in

Directeur régional:

ROLLON - SOUTH AMERICA ▼

R. Joaquim Floriano, 397, 2o. andar
Itaim Bibi - 04534-011, São Paulo, BRASIL
Phone: +55 (11) 3198 3645
www.rollonbrasil.com.br - info@rollonbrasil.com

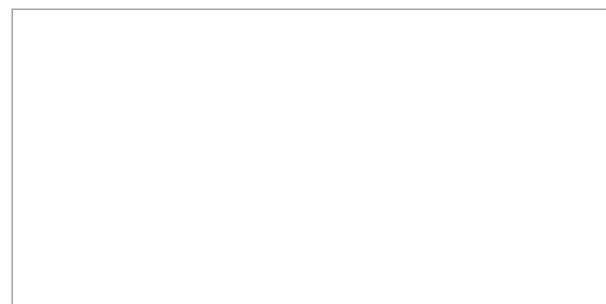
ROLLON - JAPAN ▼

3F Shiodome Building, 1-2-20 Kaigan, Minato-ku,
Tokyo 105-0022 Japan
Phone +81 3 6721 8487
www.rollon.jp - info@rollon.jp

Consultez toutes nos gammes de produits



Distributeur



Vous trouverez également toutes les adresses de nos partenaires de distribution sur Internet à l'adresse www.rollon.com

Le contenu de ce document et son utilisation sont soumis aux conditions générales de vente de ROLLON disponibles sur le site www.rollon.com
Sous réserve de modifications et d'erreurs. L'utilisation des textes et illustrations requiert notre autorisation.