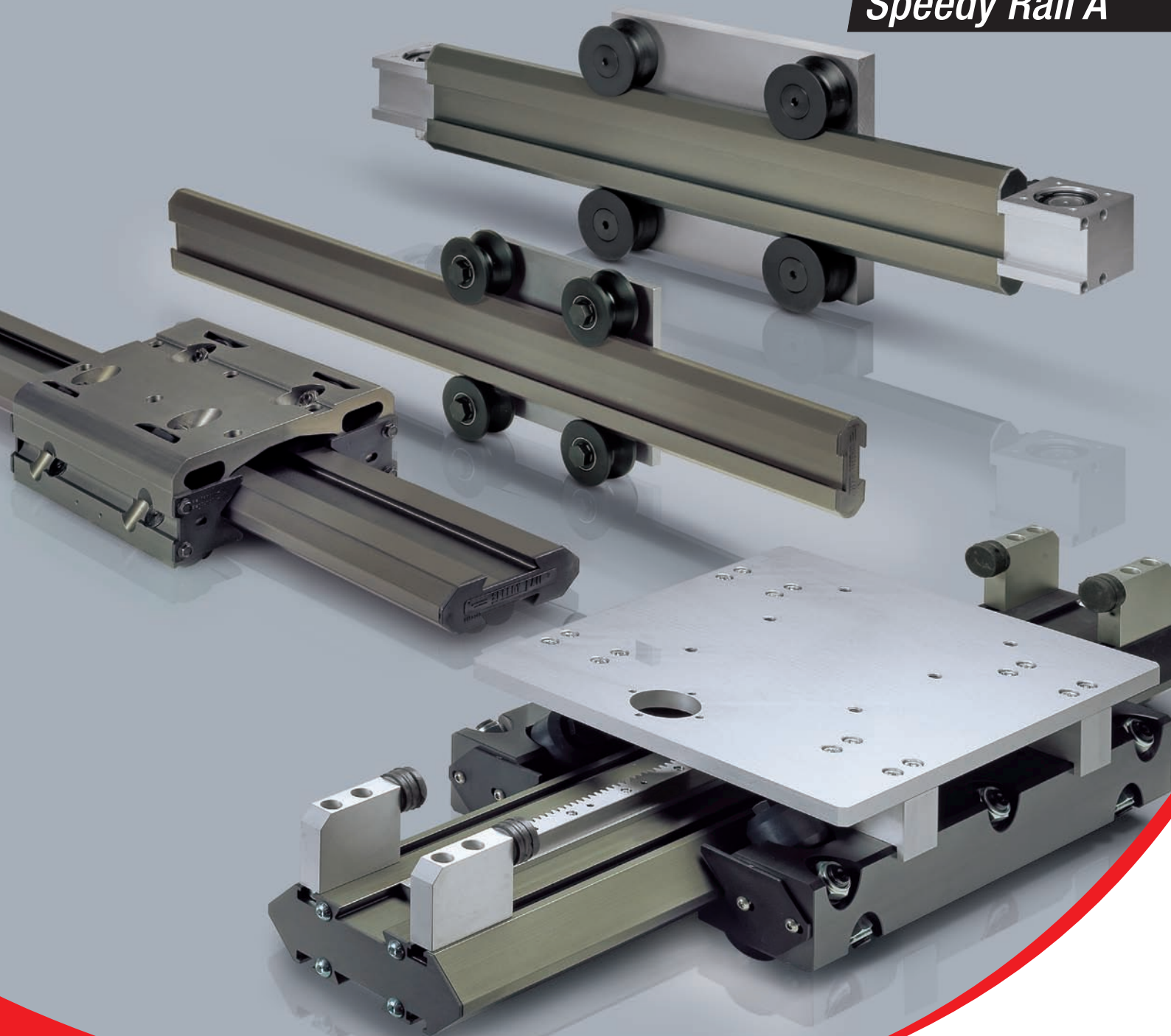


ROLLON[®]
Linear Evolution

Speedy Rail

Speedy Rail A



Обзор изделий

www.rollon.com

Преимущества



Изделия серии «SPEEDY RAIL» представляют собой самонесущие и самоустанавливающиеся направляющие из экструдированного алюминиевого профиля, поверхность которого была подвергнута глубокому упрочнению методом анодирования, что позволило существенно улучшить эксплуатационные характеристики направляющих, придав им высокую грузоподъёмность. Изделия «Speedy Rail» не требуют технического обслуживания и смазывания, и отличаются как высочайшей надёжностью при эксплуатации даже в условиях повышенной загрязнённости, так и уникальной малозумностью хода. Изделия данной серии могут использоваться как в качестве линейных направляющих, так и в качестве актуаторов.



Высокая надёжность: ресурс до 80 000 км

Путём упрочнения поверхности дорожек качения методом глубокого анодирования, направляющим удалось придать твёрдость, составляющую 700 HV (единиц твёрдости по Виккерсу) с глубиной до 60 мкм. Применение в конструкции каретки специального «качающегося» блока позволило обеспечить оптимальное распределение нагрузки между роликами.



Самонесущая конструкция существенно расширяет возможности проектировщика

Лёгкие и прочные самонесущие алюминиевые профили позволяют не предусматривать, для их крепления и установки, несущих поверхностей или конструкций, тем самым удешевляя проектируемое оборудование и упрощая его монтаж. К изделиям серии доступен весь набор компонентов для крепления и монтажа.



Высокие технические и эксплуатационные характеристики

Изделия данной серии поддерживают скорости перемещения до 15 м/с и ускорения до 10 м/с² (в варианте с цилиндрическими роликами). Малый собственный вес профилей позволяет гарантировать высокие эксплуатационные характеристики в том числе и в тех конфигурациях, где изделия «Speedy Rail» используются в качестве перемещаемых компонентов интегрированных систем перемещения.



Высокая грузоподъёмность, превышающая 3 000 кг

Данные приведены для порталных конфигураций, в которых используются 8-роликовые каретки.



Оптимальная надёжность при эксплуатации в условиях повышенной загрязнённости

Применение роликов большого диаметра и правильный подбор профиля направляющих позволили обеспечить максимальную эффективность и надёжность эксплуатации изделий данной серии даже в критических условиях. Способность полимерного покрытия роликов поглощать твёрдые частицы загрязнений, образующиеся, например, при проведении сварочных работ, весьма положительно сказалась на общем сроке службы системы.



Отсутствие необходимости в смазке

Использование алюминиевого профиля в сочетании с роликами, имеющими специальное полимерное покрытие, позволило полностью отказаться от использования смазочных материалов.



Уникальная малозумность хода

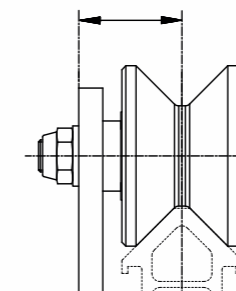
Применение роликов с полимерным покрытием позволило обеспечить малозумность хода, не достижимую с использованием стальных компонентов.



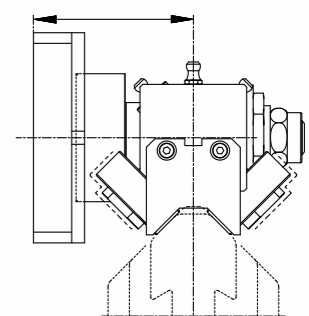
Функция самоустановки

Под функцией самоустановки понимается конструктивная способность изделий серии «Speedy Rail» гарантированно компенсировать непараллельности монтажа до ± 4 мм за счёт применения в конструкции каретки специального «качающегося» блока, и до 1,5 мм - за счёт применения роликов с V-образной формой поверхности качения.

Отклонения в осевом направлении для V-образного ролика до ± 1,5 мм включительно



Отклонения в осевом направлении для каретки до ± 4 мм включительно



Возможность использования изделий в качестве линейных направляющих или в качестве линейных модулей

В дополнение к варианту с непериводной кареткой, системы «Speedy Rail» доступны и с вариантах с ременными или реечными приводами.



Теоретическое отсутствие пределов по длине хода

обеспечивается благодаря доступности модификаций, допускающих их простое и точное соединение друг с другом в теоретически не ограниченном количестве.



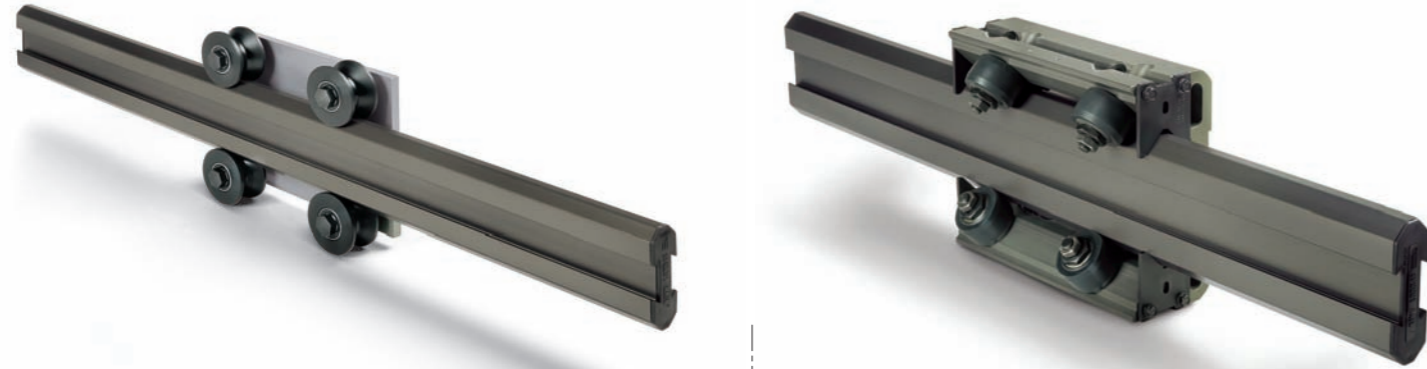
Многоосевые системы

Изделия серии «Speedy Rail» являются идеальными компонентами для построения на их основе двух- или трёхосевых, соответственно двух- или трёхкоординатных систем перемещения самого различного назначения.

Возможности конфигурирования

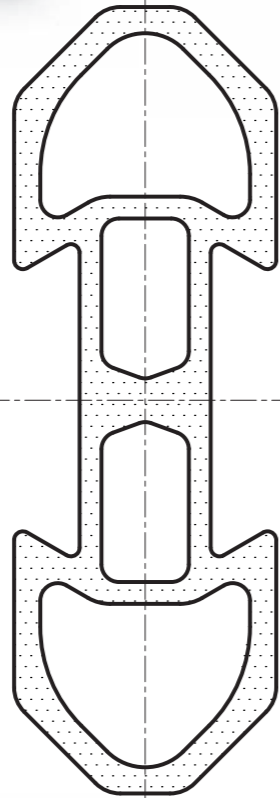


Каретки



Каретки, оснащённые роликами с V-образной поверхностью качения и полимерным покрытием

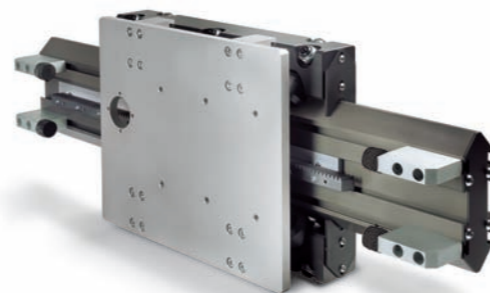
Каретки, оснащённые цилиндрическими роликами с полимерным покрытием



Приводы



Ременные приводы с зубчатым ремнём



Реечные приводы

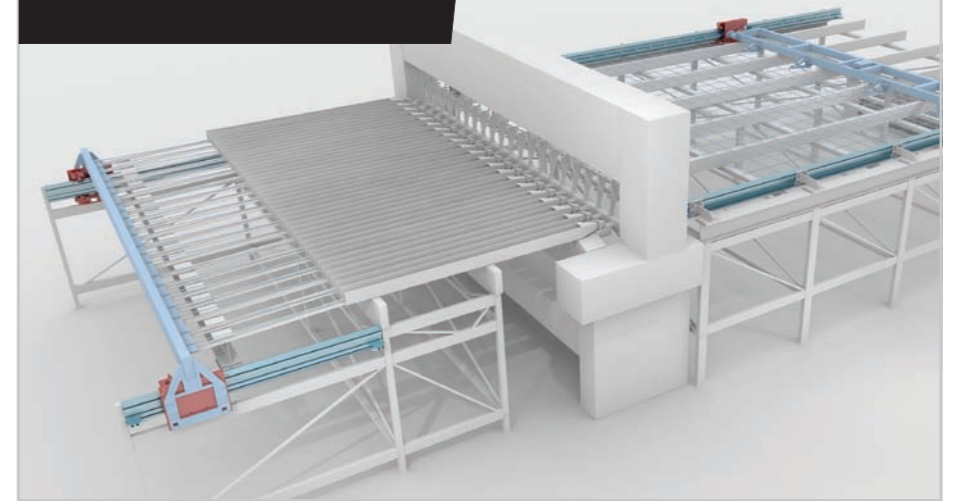
Примеры прикладных задач



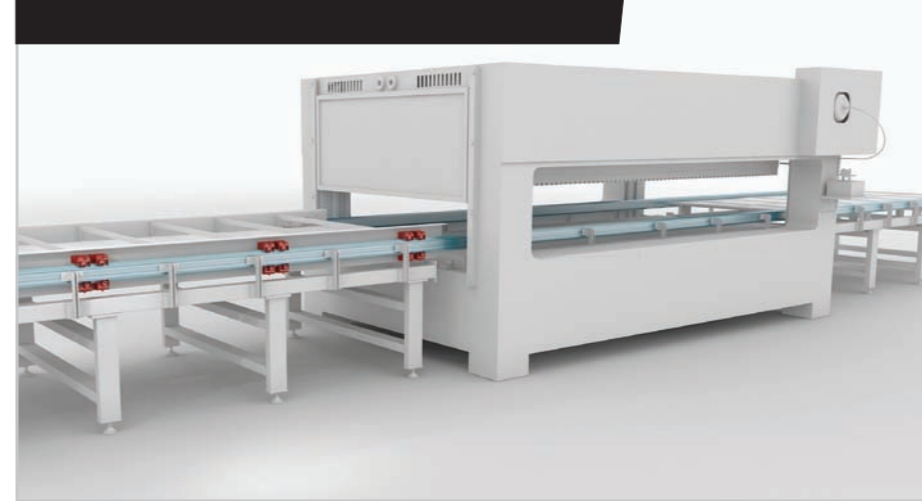
Оборудование для сверления природного камня



Сварочные станки



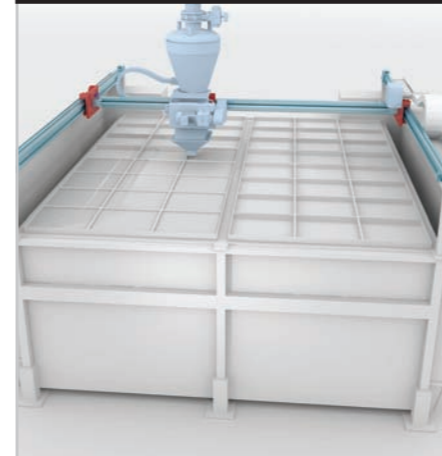
Деревообрабатывающие станки



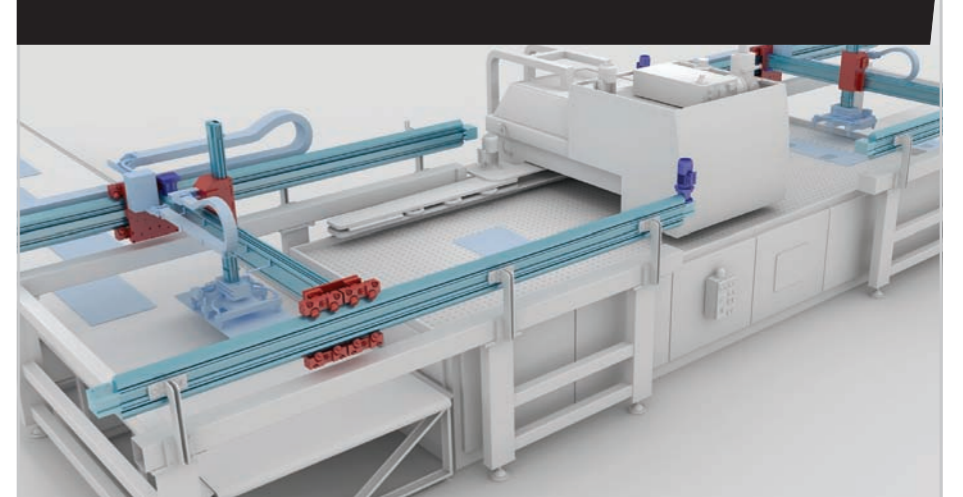
Покрасочное оборудование



Оборудование для обработки керамики



Перемещение и укладка заготовок и обработанных деталей



Технические характеристики



Обозначение		Сечение профиля	Глубокое анодирование поверхностей качества	Самоцентрирование	Каретка		Устойчивость к коррозии	Типоразмер	Макс. рабочая грузоподъёмность каретки*, [Н]		Макс. длина направляющей**, [мм]	Макс. скорость, [м/с]	Максимальное ускорение, [м/с²]	Диапазон рабочих температур
Серия	Модель				V-образные ролики	Цилиндрические ролики			C ₀ rad	C ₀ ax				
Speedy Rail	SR35		√	++				35	400	400	6500	8	8	-30° C / +80° C
	SRC48		√	+				48	540	400	7500	8	8	-30° C / +80° C
	SR60		√	++				60	800	400	7000	8	8	-30° C / +80° C
	SR90		√	++				90	1400	1120	7500	8	8	-30° C / +80° C
	SR120		√	+++				120	7241	7241	7500	15	10	-30° C / +80° C
	SR180		√	+++				180	14482	14482	7500	15	10	-30° C / +80° C
	SR250		√	+++				250	14482	14482	7500	15	10	-30° C / +80° C

Все приведённые данные подлежат проверке на их допустимость с учётом специфики конкретной прикладной задачи.

* Данные по рабочей грузоподъёмности приведены исходя из теоретического ресурса направляющих и кареток, составляющего 80 000 км.

** За счёт соединения между собой нескольких изделий (в допускающих такое соединение модификациях) можно обеспечить и большие длины хода.

Обозначение		Каретка		Привод		Устойчивость к коррозии	Защита	Типоразмер	Макс. рабочая грузоподъёмность каретки*, [Н]			Макс. момент, действующий на работающую каретку*, [Нм]			Макс. скорость, [м/с]	Максимальное ускорение, [м/с²]	Повторяемость, [мм]	Макс. длина перемещения или хода (для системы),** [мм]
Серия	Модель	V-образные ролики	Цилиндрические ролики	Зубчатая рейка	Зубчатый ремень				F _x	F _y	F _z	M _x	M _y	M _z				
Speedy Rail A	SRA60							60	465	800	400	8	27	20	8	8	+/-0,15	4000
	SRA120							120	1160	1400	800	32	96	168	8	8	+/-0,15	7100
	SRA180							180	2000	3620	3620	245	299	299	15	10	+/-0,15	7100
	SRA250							250	4000	3620	3620	292	362	362	15	10	+/-0,15	7100

Все приведённые данные подлежат проверке на их допустимость с учётом специфики конкретной прикладной задачи.

* Данные по рабочей грузоподъёмности приведены исходя из теоретического ресурса направляющих и кареток, составляющего 80 000 км.

** За счёт соединения между собой нескольких изделий (в допускающих такое соединение модификациях) можно обеспечить и большие длины хода.



ROLLON S.p.A. - ITALY



Via Trieste 26
I-20871 Vimercate (MB)
Phone: (+39) 039 62 59 1
www.rollon.it - infocom@rollon.it

● Rollon Подразделения и Представительские Офисы
● Дистрибьюторы:

Подразделения:

ROLLON GmbH - GERMANY



Bonner Strasse 317-319
D-40589 Düsseldorf
Phone: (+49) 211 95 747 0
www.rollon.de - info@rollon.de

ROLLON B.V. - Нидерланды



Ringbaan Zuid 8
6905 DB Zevenaar
Phone: (+31) 316 581 999
www.rollon.nl - info@rollon.nl

Представительский офис:

ROLLON S.p.A. - Россия



117105, Москва, Варшавское
шоссе, д. 17, стр. 1,
Тел.: +7 (495) 508-10-70
www.rollon.ru - info@rollon.ru

ROLLON S.A.R.L. - Франция



Les Jardins d'Eole, 2 allée des Séquoias
F-69760 Limonest
Phone: (+33) (0) 4 74 71 93 30
www.rollon.fr - infocom@rollon.fr

ROLLON Corporation - США



101 Bilby Road, Suite B
Hackettstown, NJ 07840
Phone: (+1) 973 300 5492
www.rolloncorp.com - info@rolloncorp.com

ROLLON Ltd - UK



The Works 6 West Street Olney
Buckinghamshire, United Kingdom, MK46 5 HR
Phone: +44 (0) 1234964024
www.rollon.uk.com - info@rollon.uk.com

ROLLON Ltd - Китай



No. 16 Jin Wen Road,
China, Shanghai, 201323
Phone: +86 21 5811 8288
www.rollon.cn.com - info@rollon.cn.com

ROLLON India Pvt. Ltd. - Индия



1st floor, Regus Gem Business Centre, 26/1
Hosur Road, Bommanahalli, Bangalore 560068
Phone: (+91) 80 67027066
www.rollonindia.in - info@rollonindia.in

Региональный менеджер:

ROLLON - SOUTH AMERICA



R. Joaquim Floriano, 397, 2o. andar
Itaim Bibi - 04534-011, São Paulo, BRASIL
Phone: +55 (11) 3198 3645
www.rollonbrasil.com.br - info@rollonbrasil.com

ROLLON - Япония

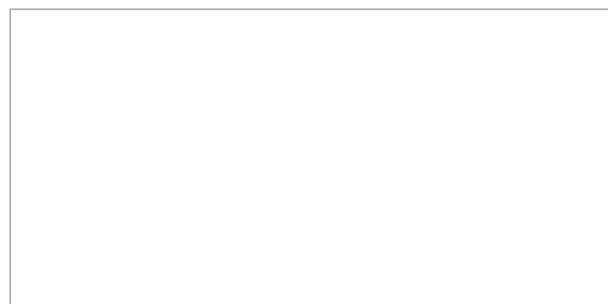


3F Shiodome Building, 1-2-20 Kaigan, Minato-ku,
Tokyo 105-0022 Japan
Phone +81 3 6721 8487
www.rollon.jp - info@rollon.jp

Приглашаем ознакомиться с полной гаммой продуктов



Дистрибьютор



С полным перечнем партнеров Вы сможете ознакомиться на www.rollon.com

Содержание данного документа и его использование регулируются общими положениями по продажам Rollon указанными на сайте www.rollon.com
Внесение изменений и правка запрещена. Использование текста и изображений возможно только с нашего разрешения.