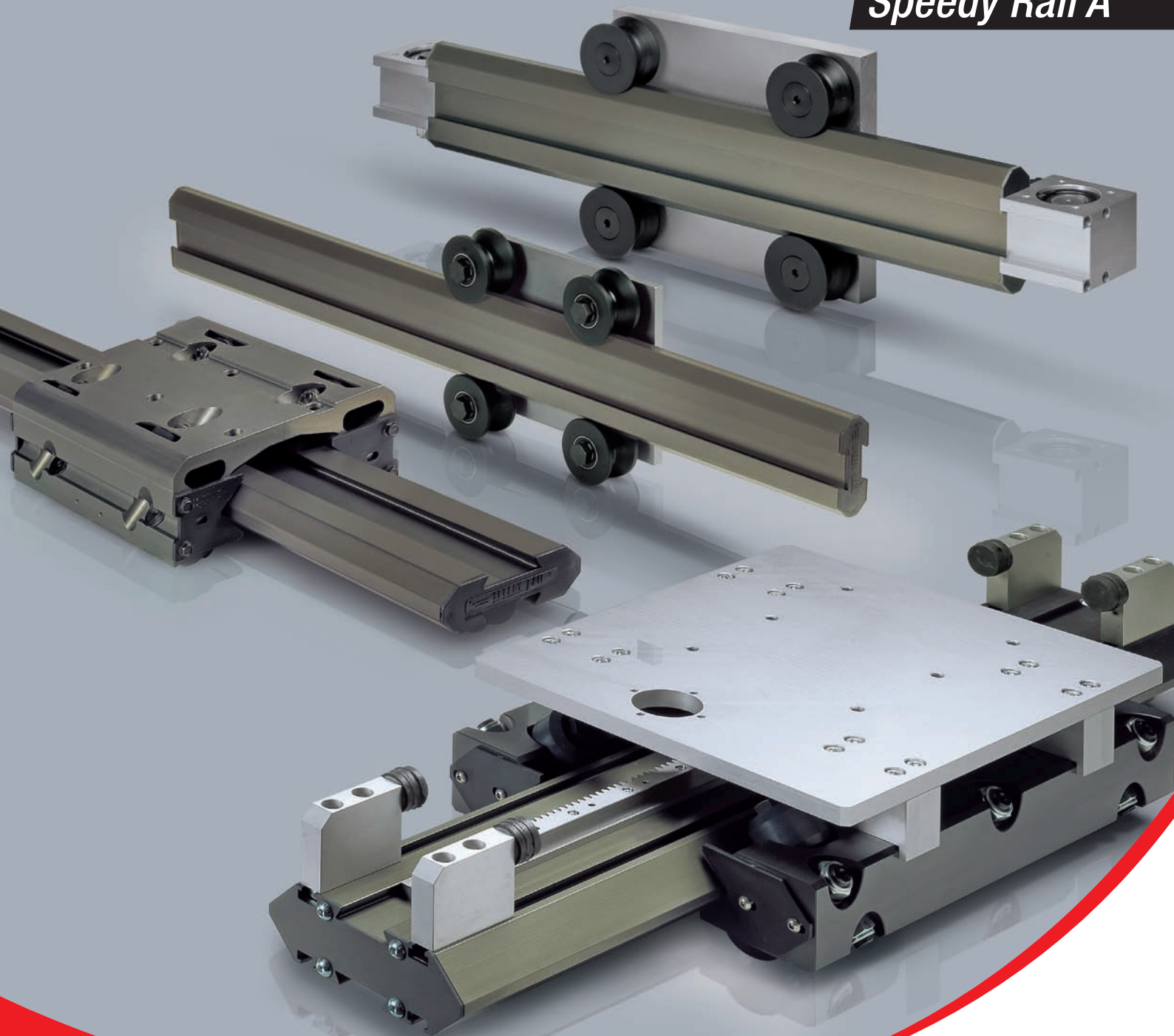


ROLLON[®]
Linear Evolution

Speedy Rail

Speedy Rail A



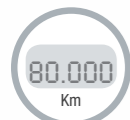
Hauptkatalog

www.rollon.com

Vorteile

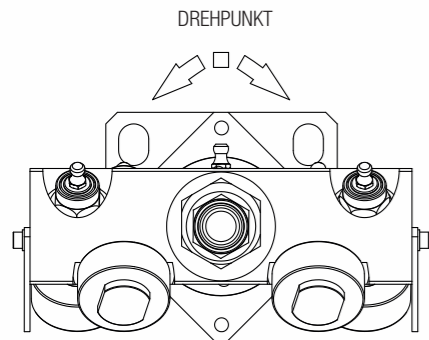


SPEEDY RAIL ist ein System, bestehend aus einer selbsttragenden und selbstausrichtenden Schiene aus stranggepresstem Aluminium mit gehärteter und tief eloxierter Oberfläche, sowie einem Laufwagen auf Rollenbasis, welches eine hohe Belastbarkeit aufweist. Das System muss weder gewartet, noch geschmiert werden und gewährleistet auch in schmutziger Umgebung einen höchst zuverlässigen und besonders ruhigen Betrieb. Das System kann als Linearführung oder Linearachse eingesetzt werden.



Hohe Zuverlässigkeit bis zu 80.000 km

Dank der tief eloxierten Oberfläche der Laufbahnen wird eine Härte von 700 HV bis ca. 60 µm Tiefe gewährleistet. Der schwenkbare Führungswagen garantiert eine optimale Verteilung der Last auf die Rollen.



Selbsttragend, für größte Gestaltungsfreiheiten

Leichte, widerstandsfähige Strukturprofile aus Aluminium benötigen keine zusätzlichen Anschlusskonstruktionen. Alle Komponente zur Montage und Befestigung stehen zu Verfügung.



Hohe technische Leistung

In der Ausführung mit Zylinderrollen sind Geschwindigkeiten bis zu 15 m/s und Beschleunigungen bis zu 10 m/s² möglich. Das geringe Gewicht der Profile garantiert hohe technische Leistungsfähigkeit, auch bei Konfigurationen mit beweglichen Trägern.



Potentiell unbegrenzte Verfahrenswege

dank präziser, gelenkigen Ausführungen in Leichtbauweise.



Mehr-Achssysteme

Ideal zum Aufbau von 2- oder 3-achsigen kartesischen Systemen für verschiedene Anwendungen.



Hohe Tragfähigkeit von über 3000 kg
bei Portalbauweise und Laufwagen mit 8 Rollen.



Zuverlässig in schmutziger Umgebung

Die Größe der Laufrollen und die Geometrie des Profils sorgen für maximale Effizienz auch in schwieriger Umgebung. Die Rollenbeschichtung aus Kunststoff-Verbundmaterial nimmt mögliche harte Fremdkörper und Reste von Schweißarbeiten auf, dadurch verlängert sich die Lebensdauer der Anlage.



Ohne Schmierung

Bei der Kombination von Aluminiumprofilen und Rollen mit einer Beschichtung aus Kunststoff-Verbundmaterial ist keine Schmierung erforderlich.



Einzigartig ruhig

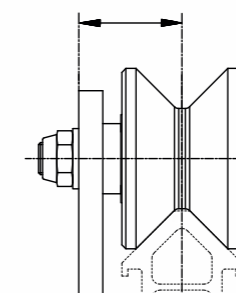
Die Kunststoffbeschichtung der Rollen garantiert einen außerordentlich ruhigen Betrieb, der mit Stahlkomponenten nicht erreichbar ist.



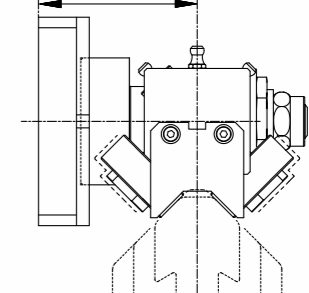
Selbstausrichtendes System

Fehlausrichtungen bis zu ± 4 mm werden einerseits durch die schwenkbare Befestigung des Laufwagens ausgeglichen und andererseits durch die V-förmigen Rollen, die Abweichungen von bis zu 1,5 mm kompensieren.

MAX. AXIALE ABWEICHUNG ± 1,5 MM



MAX. AXIALE ABWEICHUNG ± 4 mm



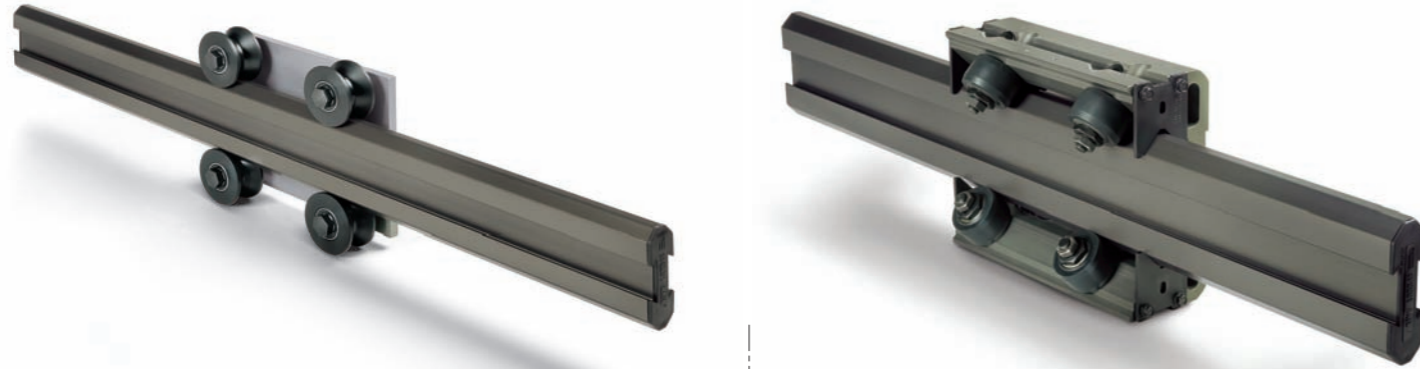
Verwendung als Linearführung oder Linearachse

Neben der Ausführung mit nicht angetriebenen Laufwagen, ist das System auch mit Riemen- oder Zahnstangen- und Ritzelantrieben lieferbar.

Konfigurationsmöglichkeiten

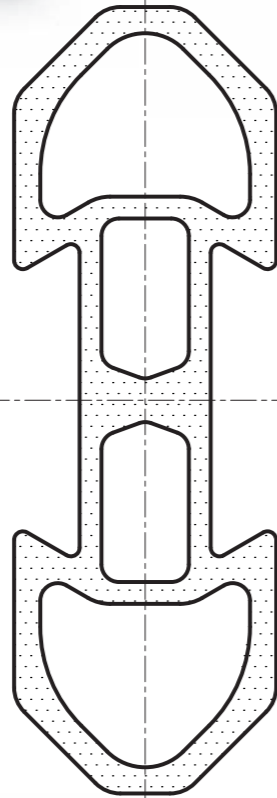


Laufwagen



Laufwagen mit V-förmigen Rollen, beschichtet mit Kunststoff-Verbundmaterial

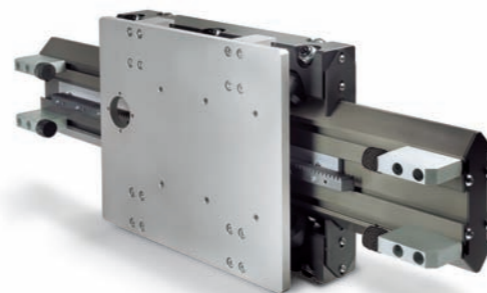
Laufwagen mit zylindrischen Rollen, beschichtet mit Kunststoff-Verbundmaterial



Antriebe



Zahnriemenantriebe



Zahnstangen- und Ritzelantriebe

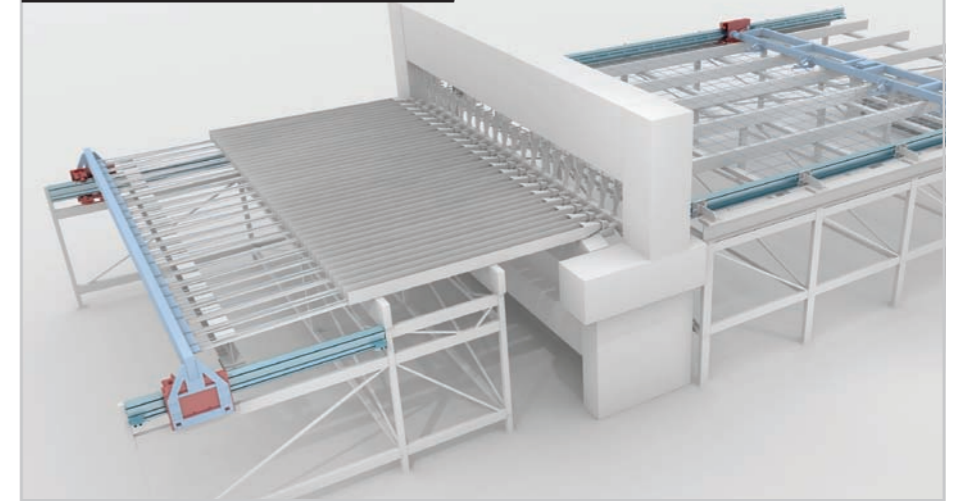
Mögliche Einsatzbereiche



Marmor-Bohrmaschinen



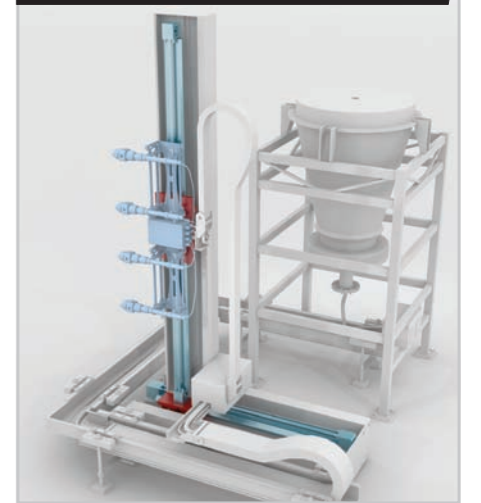
Schweißanlagen



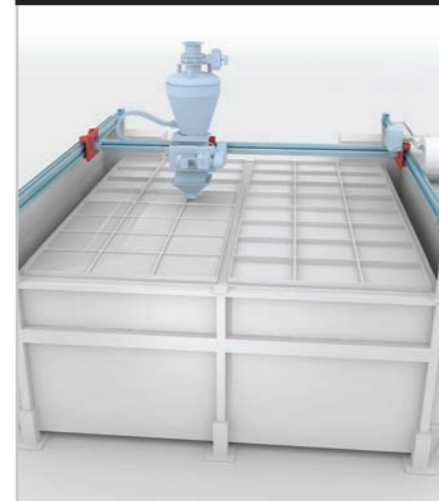
Holzbearbeitungsmaschinen



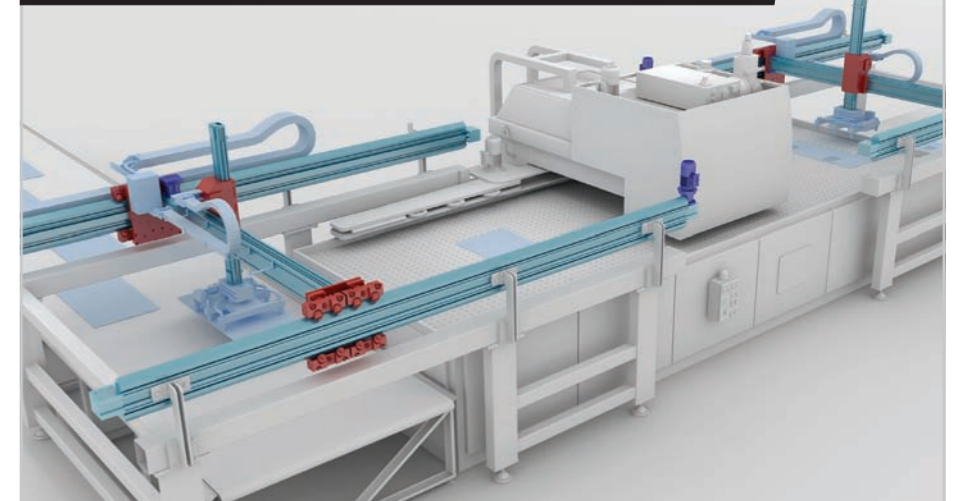
Lackiermaschine



Keramikbearbeitungsmaschinen



Einlage und Entnahme von bearbeiteten Werkstücken



Technische Merkmale - Überblick



Referenz		Form der Schiene	Eloxierte Laufbahn	Selbstausrichtung	Läufer		Korrosionsschutz	Größe	Max. Belastung pro Laufwagen* [N]		Max. Schienenlänge** [mm]	Max. Fahrgeschwindigkeit [m/s]	Max. Beschleunigung [m/s²]	Betriebstemperatur
Produktfamilie	Produkt				V-Laufrollen	Zylindrische Laufrollen			C ₀ rad	C ₀ ax				
Speedy Rail	SR35		√	++				35	400	400	6500	8	8	-30° C / +80° C
	SRC48		√	+				48	540	400	7500	8	8	-30° C / +80° C
	SR60		√	++				60	800	400	7000	8	8	-30° C / +80° C
	SR90		√	++				90	1400	1120	7500	8	8	-30° C / +80° C
	SR120		√	+++				120	7241	7241	7500	15	10	-30° C / +80° C
	SR180		√	+++				180	14482	14482	7500	15	10	-30° C / +80° C
	SR250		√	+++				250	14482	14482	7500	15	10	-30° C / +80° C

Die angegebenen Werte sind Standardwerte.

* Die angegebenen Belastungszahlen der Führungen und Laufwagen beziehen sich auf eine theoretische Lebensdauer von 80.000 Km.

** Zum Realisieren längerer Verfahrswege sind die Schienen in zusammengesetzter Ausführung (Stoßversion) lieferbar

Referenz		Läufer		Antrieb		Korrosionsschutz	Schutz	Größe	Max. Belastung pro Laufwagen* [N]			Max. Moment pro Laufwagen* [Nm]			Max. Fahrgeschwindigkeit [m/s]	Max. Beschleunigung [m/s²]	Wiederholgenauigkeit [mm]	Max. Weg bzw. Hub (pro System)** [mm]
Produktfamilie	Produkt	V-Laufrollen	Zylindrische Laufrollen	Zahnstange	Zahnriemen				F _x	F _y	F _z	M _x	M _y	M _z				
Speedy Rail A	SRA60							60	465	800	400	8	27	20	8	8	+/-0,15	4000
	SRA120							120	1160	1400	800	32	96	168	8	8	+/-0,15	7100
	SRA180							180	2000	3620	3620	245	299	299	15	10	+/-0,15	7100
	SRA250							250	4000	3620	3620	292	362	362	15	10	+/-0,15	7100

Die angegebenen Werte sind Standardwerte.

* Die angegebenen Belastungszahlen der Führungen und Laufwagen beziehen sich auf eine theoretische Lebensdauer von 80.000 Km.

** Zum Realisieren längerer Verfahrswege sind die Schienen in zusammengesetzter Ausführung (Stoßversion) lieferbar



ROLLON S.p.A. - ITALY



Via Trieste 26
I-20871 Vimercate (MB)
Phone: (+39) 039 62 59 1
www.rollon.it - infocom@rollon.it

● Rollon Niederlassungen & Vertretungen
● Vertriebspartner:

Niederlassungen:

ROLLON GmbH - GERMANY



Bonner Strasse 317-319
D-40589 Düsseldorf
Phone: (+49) 211 95 747 0
www.rollon.de - info@rollon.de

ROLLON B.V. - NETHERLANDS



Ringbaan Zuid 8
6905 DB Zevenaar
Phone: (+31) 316 581 999
www.rollon.nl - info@rollon.nl

Rep. Offices:

ROLLON S.p.A. - RUSSIA



117105, Moscow, Varshavskoye
shosse 17, building 1
Phone: +7 (495) 508-10-70
www.rollon.ru - info@rollon.ru

ROLLON S.A.R.L. - FRANCE



Les Jardins d'Eole, 2 allée des Séquoias
F-69760 Limonest
Phone: (+33) (0) 4 74 71 93 30
www.rollon.fr - infocom@rollon.fr

ROLLON Corporation - USA



101 Bilby Road. Suite B
Hackettstown, NJ 07840
Phone: (+1) 973 300 5492
www.rolloncorp.com - info@rolloncorp.com

ROLLON Ltd - UK



The Works 6 West Street Olney
Buckinghamshire, United Kingdom, MK46 5 HR
Phone: +44 (0) 1234964024
www.rollon.uk.com - info@rollon.uk.com

ROLLON Ltd - CHINA



No. 16 Jin Wen Road,
China, Shanghai, 201323
Phone: +86 21 5811 8288
www.rollon.cn.com - info@rollon.cn.com

ROLLON India Pvt. Ltd. - INDIA



1st floor, Regus Gem Business Centre, 26/1
Hosur Road, Bommanahalli, Bangalore 560068
Phone: (+91) 80 67027066
www.rollonindia.in - info@rollonindia.in

Regionalleiter:

ROLLON - SOUTH AMERICA



R. Joaquim Floriano, 397, 2o. andar
Itaim Bibi - 04534-011, São Paulo, BRASIL
Phone: +55 (11) 3198 3645
www.rollonbrasil.com.br - info@rollonbrasil.com

ROLLON - JAPAN



3F Shiodome Building, 1-2-20 Kaigan, Minato-ku,
Tokyo 105-0022 Japan
Phone +81 3 6721 8487
www.rollon.jp - info@rollon.jp

Bitte beachten Sie auch unsere weiteren Produktreihen



Kontakt:

Die Adressen unserer weltweiten Vertriebspartner finden Sie auch auf unserer Webseite www.rollon.com

Der Inhalt dieses Dokuments und dessen Verwendung unterliegen den allgemeinen Geschäfts- und Verkaufsbedingungen von ROLLON auf der Website www.rollon.com
Änderungen und Irrtümer vorbehalten. Text und Bilder dürfen nur mit unserer Genehmigung verwendet werden.