

BELT DRIVEN LINEAR UNITS

LINEAREINHEITEN MIT RIEMENANTRIEB



E-SMART

Use and maintenance - *Bedienungs- und Wartungsanleitung*

ROLLON®
BY TIMKEN

Lubrication - Schmierung

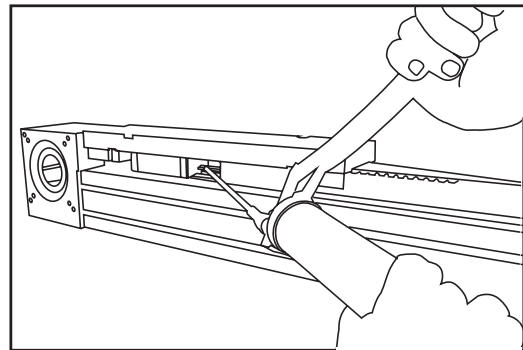
Insert the tip of the grease gun in the specific grease blocks.

Repeat this operation every 2000 km or 1 year of use based on the value reached first.

Type of lubricant: Lithium soap grease of class No. 2.

Quantity of lubricant necessary for re-lubrication for each greaser:

For specially stressed applications or difficult environmental conditions, lubrication should be carried out more frequently. Apply to ROLLON for further advice



Die Schmierung erfolgt an den einzelnen Schmiernippeln der Laufwagen. Das Schmierintervall beträgt 2000 km gefahrener Weg oder eine Betriebsdauer von 1 Jahr. Dies ist davon abhängig, welcher Fall zuerst eintritt.

*Zu verwendendes Schmiermittel:
Lithiumseifenfett der Konsistenzklasse 2.*

Bei hoher Beanspruchung oder kritischen Umgebungsbedingungen sollte die Nachschmierung häufiger erfolgen.

Bitte halten Sie hierzu Rücksprache mit unserer Anwendungstechnik.

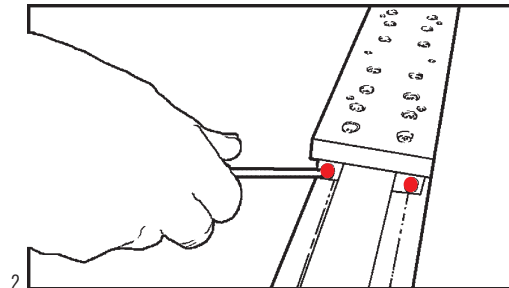
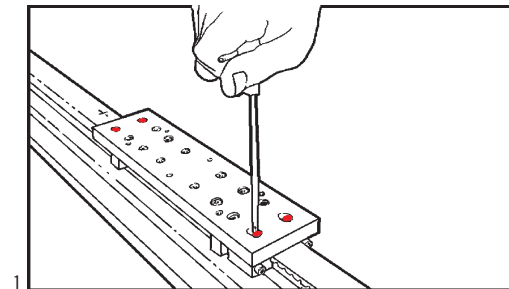
empfohlene Schmiermittelmenge:

Type/ Typ	Quantity [cm ³] for greasse nipple Menge [cm ³] pro Schmiernippel
E-SMART 30	1
E-SMART 50	0,2
E-SMART 80	0,5
E-SMART 100	0,6

Preliminary operations - Vorbereitende Schritte

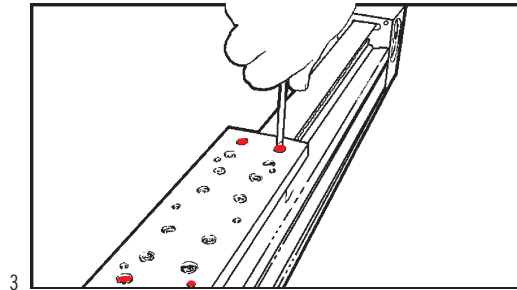
- 1 • Slacken the fixing screws on the upper side of the carriage.
- 2 • Mark the position of the screws on the tensioning device and slacken them of the same number of revolutions.

- 1 • Lösen Sie die Schrauben der Riemenklemmung auf der oberen Seite des Laufwagens.
- 2 • Markieren Sie die Position der Schrauben an der Seite der Spanneinheit und lösen Sie diese jeweils mit der gleichen Anzahl an Umdrehungen.



Preliminary operations - Vorbereitende Schritte

- 3 • Remove the fixing screws.
- 3 • *Entfernen Sie die Befestigungsschrauben.*



WARNING: Perform the same operations on both sides of the carriage. *Warnung: Führen Sie die Schritte auf beiden Seiten des Laufwagens aus.*

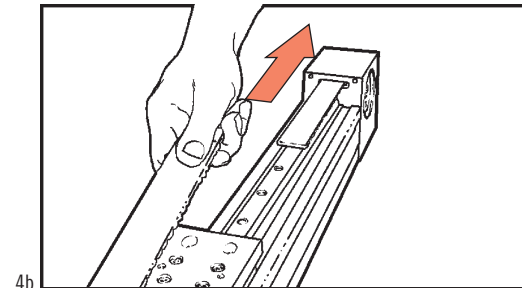
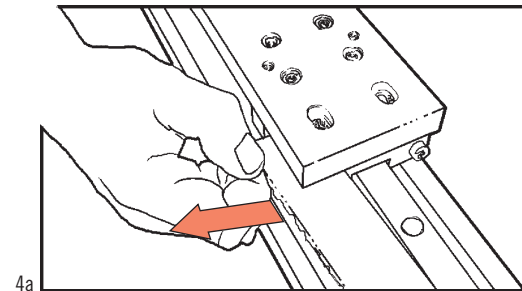
Replacement of the driving belt - Zahnriemenwechsel

- 4 • Remove the drive belt from both sides of the carriage and pull off.
To reassemble the belt, carry out the same operations in the opposite way.

Take particular care to the centering of the belt, both with regard to the running seat than to the blocking position of the tensioning device.

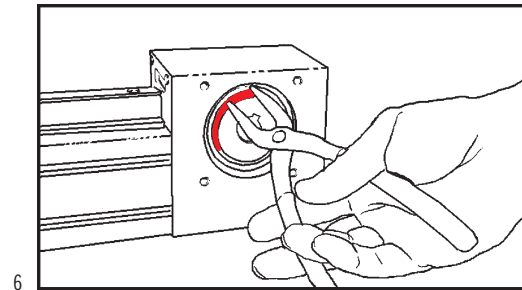
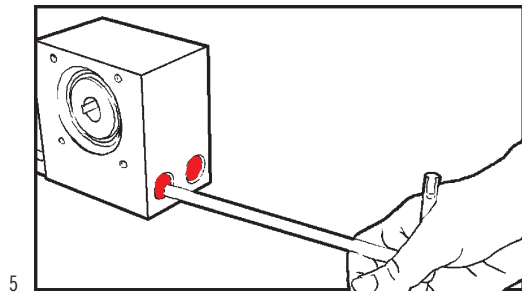
- 4 • *Entfernen Sie den Riemen auf beiden Seiten des Laufwagens und ziehen Sie diesen heraus. Zur Montage des neuen Zahnriemens führen sie die vorangegangenen Schritte in umgekehrter Reihenfolge aus.*

Achten Sie auf die exakte Zentrierung des Zahnriemens. Dieser darf bei einer Bewegung des Laufwagens in die Endlagen nicht auf einer Seite anliegen.

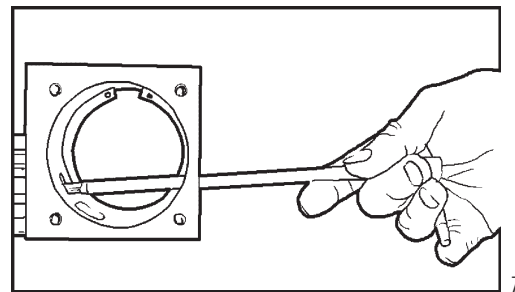


Idle removing - Demontage des Umlenkkopfes

- 5 • For 80 and 100 version:
For the idle removing unscrew the two screws on the idle extremity.
- 6 • For 30 and 50 versions:
For the idle removing is needed to pull off the drive belt pulley locked in position by a Seeger ring.
- 7 • End removing by unscrewing the internal screw.
To reassembly the idle, carry out the same operations in the opposite way.



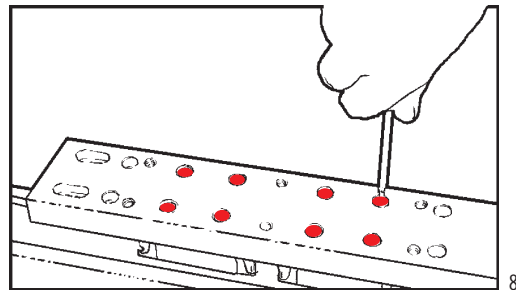
FIRST OF ALL CARRY OUT THE OPERATIONS INDICATED AT POINTS 1-2-3
FÜHREN SIE ZUNÄCHST DIE SCHRITTE 1-2-3 AUS



- 5 • Für Baugröße 80 und 100:
Lösen und entfernen Sie die Schrauben an der Stirnseite der Antriebsköpfe.
- 6 • Für Baugröße 30 und 50:
Zur Demontage des Kopfes muss die Riemenscheibe entnommen werden. Dazu entfernen Sie zuerst die Sicherungsringe.
- 7 • Anschließend lösen und entfernen Sie die Zentralschraube im Inneren des Kopfes.
Zur Montage der Köpfe führen Sie die Schritte in umgekehrter Reihenfolge aus.

Sliding block replacement - Ersetzen der Läufer

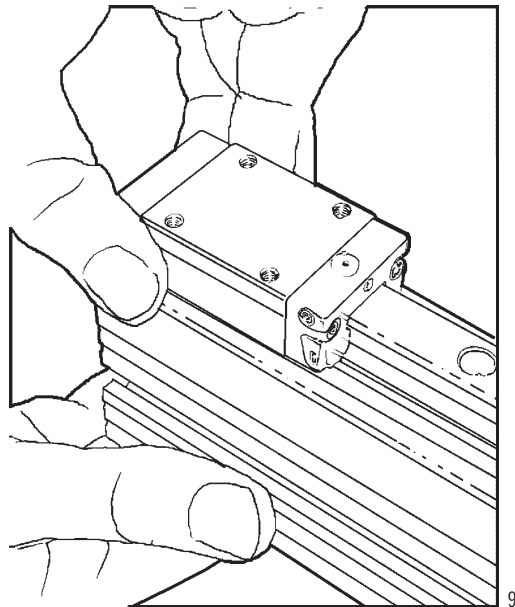
- 8 • Remove the fixing screws on the top of the carriage.
- 9 • Pull off the sliding block.
To reassembly the sliding block, carry out the same operations in the opposite way.



- 8 • Entfernen Sie die Befestigungsschrauben an der Oberseite des Laufwagens

- 9 • Nehmen Sie die Läufer von der Schiene.
Hinweis: Um den Laufwagen von der Schiene nehmen zu können, muss mindestens ein Antriebskopf demontiert werden.

Zur Montage des Laufwagens führen Sie die vorangegangenen Schritte in umgekehrter Reihenfolge aus.



Gearbox assembly - Montage eines Planetengetriebes

- Place the axis as shown in the figure with the gear assembly component facing upwards.
- Assemble the flange on the gear and tighten the screws until the torques shown in Table 1 are reached.
- Place the gearbox complete with flange on the unit without locking it.
- Insert the first spacer from below and then insert the keyless hub without locking it.
- Tighten the gear fixing screws.
- Gradually tighten the keyless hub fixing screws using the cross diagram until the torque shown in Table 2 is reached.
- Loosen and then tighten the gear fixing screws until the torques shown in Table 1 are reached in order for everything to be correctly set.

-Platzieren Sie die Lineareinheit wie in der Abbildung rechts auf einer stabilen Unterlage.

-Montieren Sie den Adapterflansch mit den beiliegenden Befestigungsschrauben an dem Getriebe. (Anzugsmomente siehe Tabelle1)

-Platzieren Sie das Getriebe mit montiertem Flansch auf der Lineareinheit. Beachten Sie dabei, dass die Befestigungsschrauben nicht angezogen werden.

-Schieben Sie zuerst den Distanzring und dann den Spannsatz auf die Welle, ohne diesen zu verschrauben.

-Ziehen Sie die Befestigungsschrauben am Flansch leicht an

-Ziehen Sie die Schrauben des Spannsatzes in mehreren Schritten und über Kreuz an, bis das erforderliche Anzugsmonent (siehe Tabelle2) erreicht ist.

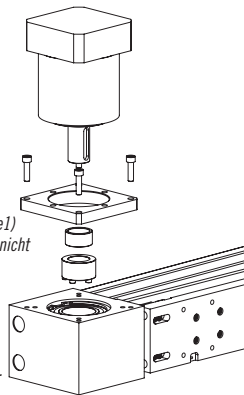
-Lösen Sie die Befestigungsschrauben des Flansches und ziehen Sie diese dann mit dem erforderlichen Drehmoment (Tabelle1) an.

Tab. 1

Screw 8.8/Schrauben 8.8	Ms in Nm
M2	0.4
M2.5	0.7
M3	1.3
M4	2.8
M5	5.6
M6	9.6
M8	23
M10	46

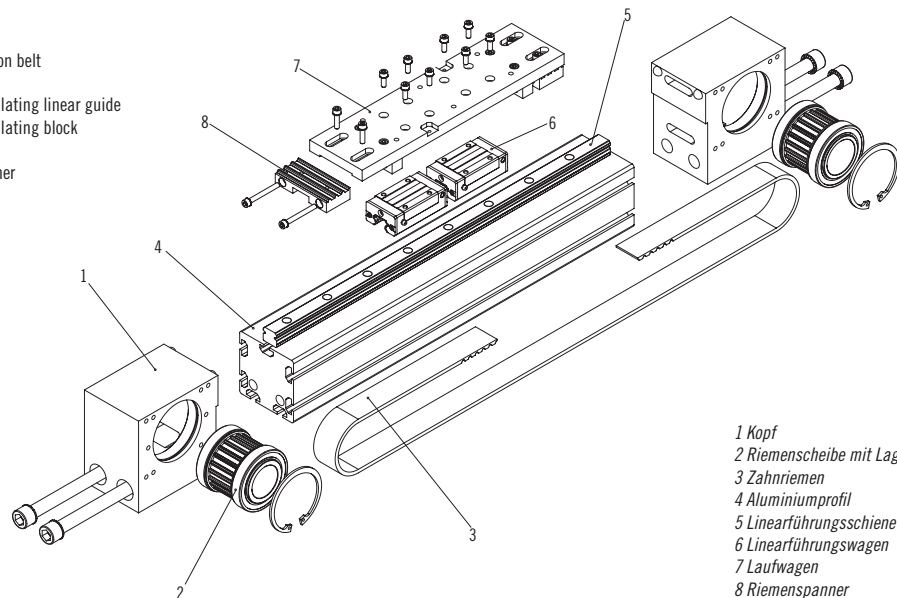
Tab. 2

Shrink ring screw 8.8/Spannsatzschrauben 8.8	Ms in Nm
M2.5	1.2
M3	2.1
M4	4.9
M5	10
M6	17
M8	41
M10	83



Components / Komponenten

- 1 Head
- 2 Pulley unit
- 3 Transmission belt
- 4 Profile
- 5 Ball recirculating linear guide
- 6 Ball recirculating block
- 7 Runner
- 8 Belt tightener



- 1 Kopf
- 2 Riemenscheibe mit Lagerung
- 3 Zahnriemen
- 4 Aluminiumprofil
- 5 Linearführungsschiene
- 6 Linearführungswagen
- 7 Laufwagen
- 8 Riemenspanner

Warnings - Anmerkungen



ATTENTION WHEN INSTALLING AND MOVING.
HEAVY EQUIPMENT.
VORSICHT BEI TRANSPORT UND MONTAGE VON SCHWEREN GEGENSTÄNDEN.



DO NOT OVERLOAD. AVOID TORSIONAL STRESS.
KOMPONENTEN NICHT ÜBERLASTEN ODER VERDREHEN.



AVOID EXPOSURE TO ATMOSPHERIC AGENTS.
VERMEIDEN SIE ES DIE LINEAREINHEIT DER WITTERUNG AUSZUSETZEN.



IT IS ADVISABLE TO PRE-TEST THE MOTOR BEFORE CONNECTING AND ASSEMBLING ON THE REDUCTION UNIT.
ES WIRD EMPFOHLEN, DEN MOTOR VOR DER MONTAGE AN GETRIEBE UND LINEAREINHEIT ZU TESTEN.



AVOID DAMAGE. ALWAYS USE APPROPRIATE TOOLS.
BENUTZEN SIE IMMER GEEIGNETES WERKZEUG UM BESCHÄDIGUNGEN ZU VERMEIDEN.



PAY ATTENTION TO MOVING PARTS. DO NOT REST OBJECTS ON THE AXLE.
ACHTEN SIE AUF BEWEGLICHE TEILE. LASSEN SIE KEINE TEILE AUF DER LINEAREINHEIT LIEGEN.



INSTALLATIONS: CHECK THE DEPTH OF THREADS ON MOVING PARTS.
PRÜFEN SIE BEI DER MONTAGE DIE GEWINDETIEFE VON BEWEGLICHEN TEILEN

FOR FURTHER INFORMATION ABOUT TECHNICAL CHARACTERISTICS, REFER TO OUR SPECIFIC DOCUMENTATION.
FÜR WEITERE TECHNISCHE DETAILS VERWEISEN WIR AUF UNSERE DETAILIERTERE (SPEZIFISCHE) DOKUMENTATION.

The **Rollon** Company shall not be held responsible for damage resulting from incorrect interpretation of these instructions.

The **Rollon** company reserves the right to modify its products in order to make technical improvements.

Die Rollon GmbH haftet nicht für Schäden, die durch die falsche Interpretation dieser Anleitung entstehen.

Die Rollon GmbH hat das Recht die Produkte, aufgrund von technischen Verbesserungen, zu modifizieren.

ROLLON[®]
BY TIMKEN

Rollon GmbH

Bonner Str. 317-319 - 40589 Düsseldorf

Phone: +49 0211957470 - Fax: +49 021195747100

E-Mail: info@rollon.de - www.rollon.com